

# TOLÓAJTÓ- VASALATOK

HELYTAKARÉKOS ÉS STÍLUSOS  
MEGOLDÁSOK BELSŐ AJTÓKHOZ

2020.1  
[maestro-toloajto.eu](http://maestro-toloajto.eu)

**M** AESTRO





## FAL ELŐTT FUTÓ TOLÓAJTÓ-VASALATOK

Egy szép fal előtt futó tolóajtó olyan, mint egy gyönyörű bútordarab. Meghatározza a szoba megjelenését, a lakás díszé, dominálja a teret. Használati értéke is jelentős, hiszen helytakarékos, és pl. nem nyílik bele a közlekedő folyosókba, ezáltal baleseteket kerülve el. Maga az ajtólap készülhet fából vagy üvegből is, vagy ezek kombinációjából. Mi a tolóajtóhoz az ajtólapot működtető vasalatot biztosítjuk. Ha jó a vasalat, akkor az ajtót könnyen lehet mozgatni, simán, csendesén működik, lágyan csukódik be, és mindezt tartósan, sok éven át megbízhatóan végzi. És az esztétikum sem mellékes: az igényes vasalatok sokat tudnak emelni a tolóajtók szépségén.

## 500-as rendszer

Profi és sokoldalú fal előtt futó tolóajtó rendszer fa ajtókhoz

Az igényes fal előtt futó tolóajtókhoz mi elsősorban ezt a sokoldalúan konfigurálható, kiváló minőségű vasalatot kínáljuk. Az európai piac egyik meghatározó vasalatgyárának, az olasz Krona Koblenz-nek egyik legsikeresebb terméke ez a vasalat. Az 500-as rendszert halk és finom gördülés, megbízható működés illetve hosszú élettartam jellemzi, elsősorban az innovatív rezgéscsillapítással ellátott, stabil, kerekenként csapágyazott görgőknek köszönhetően. Egy- vagy többszárnyú ajtókhoz egyaránt használható. A sín falra vagy a mennyezetre is rögzíthető. A rendszert a megújult, sínbe rögzíthető ABS fékező aszisztenssel ajánljuk, ami a puha csukódást garantálja. Különböző rögzítő és takaró elemekkel egészíthető ki. Két változata van: a maximum 50kg teherbírású 500/50-es, és a maximum 80kg teherbírású 500/80-as rendszer. A családhoz tartozik még az 500/80-as rendszerrel megegyező műszaki felépítésű 1760-as rendszer, ami tulajdonképpen az 500-asnak az üvegajtókhoz kialakított változata.



100.000  
NYÍTÁSRA  
TESZTELVE

/// készleten

**500 / 50**

A rendszert halk és finom gördülés, megbízható működés illetve hosszú élettartam jellemzi, elsősorban az innovatív rezgéscsillapítással ellátott, stabil, kerekenként csapágyazott görgőknek köszönhetően. A rendszer részletes felépítését és választható kiegészítőit a következő oldalakon mutatjuk be.

**TEHERBÍRÁS**

max. 50 kg

**TARTOZÉKOK**

- padlóra rögzíthető ajtólap-megvezető
- ajtólap-felfogató lemezek
- állítható erősségű végállás ütközők
- 2 db kerekenként csapágyazott görgős kocsi (kocsinként 2 kerék)
- a sín nem tartozék, külön rendelendő

**RÖGZÍTÉS**

- fali rögzítő nélkül (pl. fa távtartó segítségével)
- oldalfali rögzítő elemekkel (4db/2m),
- oldalfali rögzítő sínnel

**RENDELHETŐ**

- sín: alapesetben 2 m-es, de kérhető 3 m-es vagy 6 m-es sínnel is
- fali rögzítő elemek vagy fali rögzítő sín
- alumínium burkolat, hozzá végzáró

/// készleten

**500 / 80**

Ugyanazokkal a tulajdonságokkal és tartozékokkal rendelkezik, mint az 500/50 vasalat, csak nagyobb súlyú ajtókhoz optimalizálták (akár 120 kg-os teherbírású változatban is rendelhető). A rendszer felépítése és választható kiegészítői lejjebb és a következő oldalon található.

**TEHERBÍRÁS**

max. 80 kg

**TARTOZÉKOK**

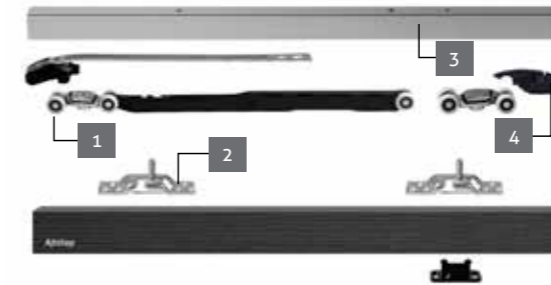
- padlóra rögzíthető ajtólap-megvezető
- ajtólap-felfogató lemezek
- állítható erősségű végállás ütközők
- 2 db, kerekenként csapágyazott görgős kocsi (kocsinként 4 kerék)
- a sín nem tartozék, külön rendelendő

**RÖGZÍTÉS**

- fali rögzítő nélkül (pl. fa távtartó segítségével)
- oldalfali rögzítő elemekkel (4db/2m),
- oldalfali rögzítő sínnel.

**RENDELHETŐ**

- sín: alapesetben 2 m-es, de kérhető 3 m-es vagy 6 m-es sínnel is
- fali rögzítő elemek vagy fali rögzítő sín
- alumínium burkolat, hozzá végzáró
- 120 kg-os teherbírású sín (3 m)

**ALKATRÉSZEK****1.**

Tartós fém öntvény házas görgős kocsik, beépített gumi rezgéscsillapítóval, a simább és halkabb futás érdekében.

**2.**

Az acél ajtólap-felfogató segítségével két irányból felakasztható az ajtó, így könnyebb a beépítése.

**3.**

Továbbfejlesztett U-profilú sín, mely a görgős kocsi kerekeit tökéletesen megvezeti.

Az eredmény: tökéletesen egyenes vonalú és még halkabb futás, hosszabb élettartam.

**4.**

Stabilan rögzíthető, állítható erősségű végállás ütköző, így a különböző súlyú ajtókhoz precízen beállítható a finom csukódás (rugós).

**1760-as rendszer**

Profi és sokoldalú tolóajtó rendszer üvegajtókhoz



/// készleten

**1760 / 80**

Ugyanazokkal a paraméterekkel és tulajdonságokkal rendelkezik, mint az 500/80-as rendszer, csak ajtólap-felfogató lemezek helyett itt az üvegajtólapokhoz kialakított, az üveglap átfúrását nem igénylő üvegbe-fogó „krokodilpofákkal”, illetve a 8, 10 és 12mm-es üveglapokhoz tervezett, állítható alsó megvezetővel szállítjuk. Javasolt ABS lassítóval kiegészíteni a rendszert, a választható ABS alternatívákat a következő oldalon részletezzük. Az 500/50-es, az 500/80-as a 1760/80-as rendszer szerkezetileg egy család, alkotó elemeiket, lehetséges kiegészítőiket és a rendszerek közti eltéréseket a következő oldalon foglaltuk össze.

## ABS ALTERNATÍVÁK AZ 500-AS ÉS 1760-AS RENDSZEREKNÉL

A konkrét példában az 500/80-as rendszer szerepel, de ugyanígy működik az 500/50-es és a 1760-as rendszer esetében is.

### 500/80-AS alap szerelőegység

ABS (fékezőasszisztens) nélkül.  
Sín külön rendelhető különböző méretekben.



### 500/80 1ABS szerelőegység

1 db, az egyik görgőkocsival egybeépített ABS fékezőasszisztenssel, ezáltal lassítás és behúzás egy irányba (nyitás VAGY csukás irányába)

**AJTÓLAP SZÉLESSÉG:**  
min. 599 mm (1760-asnál: min. 619 mm)

Sín külön rendelhető különböző méretekben.



### 500/80 ABSU szerelőegység

2 görgőkocsival összeépített egyetlen univerzális ABS fékezőasszisztenssel, lassítás és behúzás két irányba (nyitás ÉS csukás irányába)

**AJTÓLAP SZÉLESSÉG:**  
714 mm - 922 mm (1760-asnál: 744 mm - 952 mm)

Sín külön rendelhető különböző méretekben.



### 500/80 2ABS szerelőegység

2 db, a görgőkocsikkal egybeépített ABS fékezőasszisztenssel, lassítás és behúzás két irányba (nyitás ÉS csukás irányába)

**AJTÓLAP SZÉLESSÉG:**  
min. 923 mm (1760-asnál: min. 953 mm)

Sín külön rendelhető különböző méretekben.



## GÖRGŐS KOCSIK

Az 500-as és a 1760-as rendszer görgős kocsijai különleges kialakításuknak köszönhetően még tökéletesebb siklást tesznek lehetővé. Osztott felépítésük és a beépített gumi rezgés csillapító tökéletesen elnyeli a kisebb egyenetlenségekből fakadó rezgéseket, így biztosítva a sima mozgást és a csendes működést. Csapágyazott kerekeik kifejezetten az 500-as sínben való ideális futáshoz lettek tervezve. A kocsik fém öntvény teste stabilitást és tartósságot kölcsönöz nekik.












500/50-es rendszer  
görgős kocsija



500/80-es rendszer  
görgős kocsija

## A RENDSZEREK ÖSSZEHOSONLÍTÁSA

Az 500/50, az 500/80 és az 1760/80-as rendszer szerkezetileg egy család, amiben eltérnek, az ebben a táblázatban foglalható össze:

JELLEMZŐK	500/50	500/80	1760/80
AJTÓSZÁRNY ANYAGA	fa	fa	üveg
AJTÓLAP MAX.TÖMEGE	50 kg	80 kg	80 kg
GÖRGŐS KOCSI			
AJTÓLAP-FELFOGATÓ			
AJTÓLAP-MEGVEZETŐ (PADLÓHOZ RÖGZÍTETT)			

**RÖGZÍTÉSI- ÉS BURKOLAT ALTERNATÍVÁK**

**500-AS RENDSZER**

**1760-AS RENDSZER**

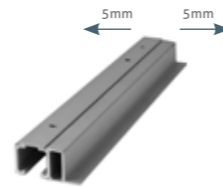
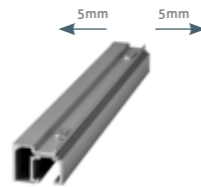
Sín önmagában, fali rögzítő nélkül (FRN), oldalfali rögzítés fa távtartóval (utóbbi nem tartozék).



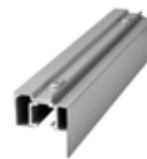
Sín oldalfali rögzítőelemekkel (FR), min. 4 db / 2 m (külön rendelhető).



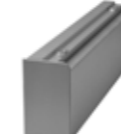
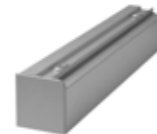
Tolóajtó sín oldalfali rögzítő sínrel (2 m vagy 3 m), állítható.



Tolóajtó sín oldalfali rögzítő sínrel és alu F1 eloxált burkolatlemezzel.



Tolóajtó sín oldalfali rögzítő sínrel és alu F1 eloxált burkolatlemezzel, illetve méretre vágható műanyag burkolatvégzáró elem, acélszürke színben.



Mennyezeti rögzítéshez: tolóajtó sín kétoldali alu F1 eloxált burkolatlemezzel.





## 400-as rendszer

Az 500-as rendszernek egy kissé egyszerűbb alternatívája. Ezek klasszikus csomagtermékek, nincsenek hozzá választható kiegészítők, kivéve az univerzális ABS fékezőrendszert. Elsősorban kisebb igénybevétel esetén ajánljuk.

/// készleten

### 400 / 40

A stabil, megvezetett kocsioknak köszönhetően megbízható működés.

#### TEHERBÍRÁS

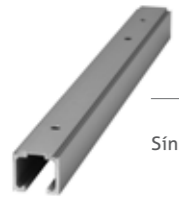
max. 40 kg

#### TARTOZÉKOK

- 2 m-es vagy 3 m-es alumínium sín
- padlóra rögzíthető ajtólap-megvezető
- ajtólap-felfogató lemezek
- állítható erősségű végállás ütközők
- 2 görgős kocsi

#### RENDELHETŐ

- univerzális ABS fékezőrendszer (1 vagy 2)
- fali rögzítő elem (4db/2m)



Sín önmagában



Sín oldalfali rögzítőelemekkel min. 4db / 2m (külön rendelhető).



100.000  
NYITÁSRA  
TESZTELVE

/// készleten

### 400 / 80

Nagyobb súlyú ajtókhoz optimalizált, tengelyenként csapágyazott kocsiikkal. Bővíthető univerzális ABS rendszerrel.

#### TEHERBÍRÁS

max. 80 kg

#### TARTOZÉKOK

- 2 m-es vagy 3 m-es alumínium sín
- padlóra rögzíthető ajtólap-megvezető
- ajtólap-felfogató lemezek
- állítható erősségű végállás ütközők
- 2 tengelyenként csapágyazott görgős kocsi

#### RENDELHETŐ

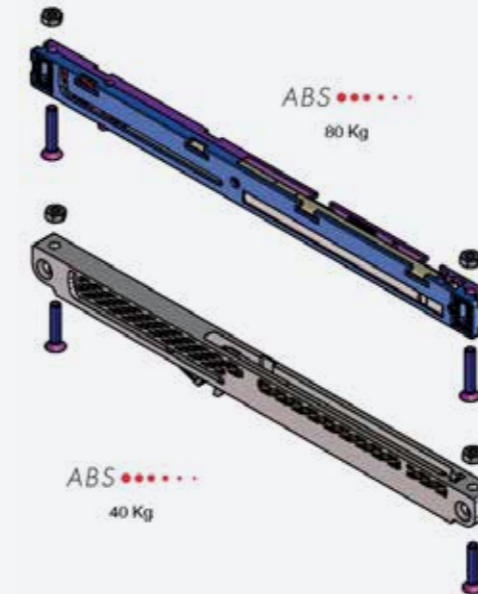
- univerzális ABS fékezőrendszer (1 vagy 2)
- fali rögzítő elem (4db/2m)

/// készleten

## ABS FÉKEZŐRENDSZER

univerzális

Elsősorban a 400/80-as rendszerhez ajánlott, illetve bármely más, könnyen futó tolóajtó-vasalattal szerelhető, önálló fékező egység, (fa) ajtóra szerelhető, ajtónként 1 vagy 2 db (írányonként 1 db). Az ajtólap felső élére szerelendő.





## GL-1401 és 1402

Látványos, modern tolóajtó-vasalatok, a rozsdamentes acél eleganciájával. Az előbbi üveg-, az utóbbi fa ajtókhöz. A korábbi hasonló termékünknel kedvezőbb áron kínáljuk: az árból engedtünk, de a minőségből nem.

### FAL ELŐTT FUTÓ TOLÓAJTÓ-VASALATOK



/// készleten

## GL-1401IP

Szerelőegység egy- és kétszárnyú üveg tolóajtóhoz, inox

#### TEHERBÍRÁS

max. 80 kg - 10 mm-es üveglapvastagsághoz

#### FELÜLET

szatén nikkell

#### RENDELHETŐ

- 2 db 1 m-es sín (GL SÍN - nem tartozék, külön rendelhető)
- Egy egyszárnyú üveg tolóajtóhoz 1 db szerelőegység és 2 db 1 m-es tolóajtósín szükséges.



/// készleten

## GL-1402I

Szerelőegység egy- és kétszárnyú fa tolóajtóhoz, inox

#### TEHERBÍRÁS

max. 80 kg

#### FELÜLET

szatén nikkell

#### RENDELHETŐ

- 2 db 1 m-es sín (GL SÍN - nem tartozék, külön rendelhető)
- Egy egyszárnyú üveg tolóajtóhoz 1 db szerelőegység és 2 db 1 m-es tolóajtósín szükséges.

### GL SÍN

1401I és 1402IP rendszerhez 1 db 1 m-es sín

Egy rendszerhez 2 db sín szükséges.

#### TEHERBÍRÁS

max. 80 kg

#### FELÜLET

inox (súrolt rozsdamentes acél)

#### MÉRET

Ø 25mm - 1 m hosszú (cső alakú)



### GL KÖZPONTI TOLDÓELEM

Kétszárnyú üveg vagy fa tolóajtóhoz

Kétszárnyú tolóajtóhoz rendelendő 2 db 1401IP (üveghez) vagy 1402I (fához) szerelőegység, 4 db 1 m-es sín és 1 db központi toldóelem.



# OZONE TERMÉKCSALÁD

Modern, visszafogott és nagyon elegáns megjelenésű legújabb, fal előtt futó tolóajtó-vasalatunk, az Ozone termékcsalád. Az alumínium burkolat a divatos szálsziszolt ezüst vagy fekete színben választható. Elsősorban teli üvegajtókhoz készült, de egy átalakítóval fa ajtókhoz is kiválóan használható.

## Ozone TOLÓAJTÓ-VASALAT



**NEW**

/// rendelésre 3-4 hét

### OZONE 40

#### FELÜLET

- szálsziszolt ezüst (eloxált F1)
- matt fekete

#### ALAPANYAG

alumínium

#### MÉRETEK

hossz: 1900 mm  
mélység: 50 mm  
magasság: 51 mm

#### TEHERBÍRÁS

max. 40 kg  
8 mm-es üvegajtó vastagság

#### JELLEMZŐK

- egyszárnyú ajtókhoz
- falra szerelhető (mennyezetre NEM)
- az üvegajtó felfüggesztése szorítópfák segítségével történik, furatok nélkül
- magasság állítható beépítés után
- fa ajtókhoz is alkalmazható
- lassított csukódás (soft close vagy ABS)



**NEW**

/// rendelésre 3-4 hét

### OZONE 60

#### FELÜLET

- szálsziszolt ezüst (eloxált F1)
- matt fekete

#### ALAPANYAG

alumínium

#### MÉRETEK

hossz: 2000 mm  
mélység: 46 mm  
magasság: 63 mm

#### TEHERBÍRÁS

max. 60 kg  
8 / 10mm-es üvegajtó vastagság

#### JELLEMZŐK

- egy- vagy kétszárnyú ajtókhoz
- falra szerelhető (mennyezetre NEM)
- az üvegajtó felfüggesztése szorítópfák segítségével történik, furatok nélkül
- magasság állítható beépítés után
- fa ajtókhoz is alkalmazható
- -lassított csukódás (soft close vagy ABS)



**NEW**

/// rendelésre 3-4 hét

### OZONE 120

#### FELÜLET

- szálsziszolt ezüst (eloxált F1)
- matt fekete

#### ALAPANYAG

alumínium

#### MÉRETEK

hossz: 2000 mm  
mélység: 46 mm  
magasság: 63 mm

#### TEHERBÍRÁS

max. 120 kg  
8 / 10mm-es üvegajtó vastagság

#### JELLEMZŐK

- egyszárnyú ajtókhoz
- falra és mennyezetre is szerelhető.
- az üvegajtó felfüggesztése szorítópfák segítségével történik, furatok nélkül
- magasság állítható beépítés után
- fa ajtókhoz is alkalmazható
- lassított csukódás (soft close vagy ABS)



# K20

PAT-PENDING



FAL ELŐTT FUTÓ TOLÓAJTÓ-VASALATOK

/// rendelésre 4-5 hét

## K20 FAL ELŐTT FUTÓ DESIGN TOLÓAJTÓ-VASALAT

A K20 igazi főszereplő: a lakás legfőbb díszé lesz az elegáns, csapágyazott K20 vasalattal szerelt tolóajtó. Különlegesen szép, nagyon ötletes és tökéletesen egyedi megoldás az ajtószárnyak mozgatására – az olasz Krona Koblenz szabadelommal védett terméke. Modern, vagy klasszikus ajtóhoz használjuk, a hatás tökéletes lesz. Üveg- és faajtókhoz egyaránt alkalmazható.

### JELLEMZŐK

- tökéletes és csendes siklás a Delrin görgőknek és a nagy precizitású golyóscsapágyaknak köszönhetően
- maximális terhelhetősége 120kg, nagy méretű ajtószárnyakhoz is használható
- tartós alumínium sín, látványos, fényes króm felületű görgős kocsi
- üveg- és faajtókhoz egyaránt használható
- ajtólap vastagság: üvegajtóknál 10mm, faajtóknál 40-46mm
- egy- és kétszárnyú ajtókhöz egyaránt alkalmazható



/// rendelésre 4-5 hét



## CIRKLE

DESIGN TOLÓAJTÓKAGYLÓ, K20 VASALAT  
STÍLUSOS AJTÓHÚZÓ FOGANTYÚJA



/// rendelésre: 4 hét

## Exterus

### HIGH TECH LÁTVÁNYVASALAT FAL ELŐTT FUTÓ TOLÓAJTÓKHOZ

A modern lakások stílusos kiegészítője az Exterus vasalattal készült tolóajtó. A rendszert a formatervezett, high-tech mechanikai részletek látványos hangsúlyozása és a kiváló minőség jellemzi. Üveg- és faajtókhoz egyaránt használható.

#### FAL ELŐTT FUTÓ TOLÓAJTÓ-VASALATOK



Exterus vasalat üveg tolóajtókhoz



Exterus vasalat fa tolóajtókhoz



#### JELLEMZŐK

- sokoldalú: üveg és faajtókhoz egyaránt használható,
- és egy- és kétszárnyú tolóajtókhoz is,
- látványos, szálcsiszolt vagy fényes rozsdamentes acél sín,
- különlegesen formatervezett és tartós fém (zamak) öntvény alkatrészek, választható fényes nikkel és szatén nikkel kivitelben,
- tökéletes és csendes siklás a Delrin görgőknek és a nagy precizitású golyóscsapágyaknak köszönhetően,
- maximális terhelhetősége 150kg, így kifejezetten nagy méretű ajtószárnyakhoz is használható,
- 10 vagy 12mm vastagságú üveglaphoz, vagy min. 30mm vastag faajtólaphoz.





FAL ELŐTT FUTÓ TOLÓAJTÓ-VASALATOK

## Rusztikus TOLÓAJTÓ-VASALAT

A MAESTRO rusztikus tolóajtó-vasalat egy robusztus, nagy teherbírású, látványos, de letisztult vonalvezetésű vasalat, fekete vagy fehér színre színterézve. Hívják pajtaajtó-vasalatnak is. A visszafogott design miatt többféle beltérbe is ízlésesen beilleszthető. A sánt a fal síkjára kell felszerelni a mellékelt instrukciók alapján. A sánten mozgatható ajtószárny a fal előtt siklik, így látható marad, csakúgy, mint a hordozó fekete sánt. Az ajtó csak felülről kerül felfüggesztésre, alul tehát nem kell sánt elhelyezni, így a szobák közötti mozgást semmi sem akadályozza.



FAL ELŐTT FUTÓ TOLÓAJTÓ-VASALATOK

/// készleten

### GL 1403P

Rusztikus tolóajtó-vasalat, sánt és szerelőegység kompletten

**TEHERBÍRÁS**

max. 80 kg

**FELÜLET**

fekete porszórt

**MÉRETEK**

2 m sánt



/// készleten

### GL 1403B

Rusztikus tolóajtó-vasalat, sánt és szerelőegység kompletten

**TEHERBÍRÁS**

max. 80 kg

**FELÜLET**

fehér porszórt

**MÉRETEK**

2 m sánt



/// külön rendelésre

### GL - ABS

Fékező kiegészítő egység az 1403 tolóajtó-vasalat rendszerhez.

## Tricks

### A LEBEGŐ TOLÓAJTÓK VASALATA

Különleges, szabadalommal védett fal előtt futó rejtett tolóajtó-vasalat, ahol az ajtólap mindvégig teljesen eltakarja a mechanikát, tehát maga a vasalat egyáltalán nem látszik. Ugyanakkor az ajtó nem érintkezik sehol sem a padlóval, így olyan, mintha az ajtó a fal előtt lebegne. Igazi mestermű! Alkalmazása nemcsak szobaajtókhoz ajánlott, hanem akár rejtett fali szekrények ajtajaihoz is tökéletes. Az ajtó ilyenkor lehet egy kép vagy fali dekoráció. A konkurens termékekhez képest nagy előnye, hogy az ajtó alsó élén nincs kerék, ami nyomot hagyna a padlón, illetve ezáltal a termék nem „földhöz ragadt”, és lehetővé válik a sokrétű, magasba emelt alkalmazása is.

/// készleten

**0590 900 2450**

**TEHERBÍRÁS**

max. 50 kg

**MÉRETEK**

max. szélesség: 900mm

max. magasság: 2450mm

/// rendelésre: 4 hét

**0590 1200 2450**

**TEHERBÍRÁS**

max. 50 kg

**MÉRETEK**

max. szélesség: 1200mm

max. magasság: 2450mm



### A LEBEGŐ DEKOR BÚTORAJTÓ

A TRICKS vasalat alkalmazása nem csak szobaajtókhoz, hanem bútorokhoz is ajánlott. Sőt, festmény, fali dekoráció, tükör mozgatására is használható, ami egyben egy ötletes, helytakarékos szekrény ajtaja is lehet például egy nappaliban, gyerekszobában vagy akár fürdőszobában is.



/// rendelésre: 4 hét

## Swing Life

### ELTOLT FORGÁSPONTÚ REJTETT NYÍLÓAJTÓ-VASALAT

Nemcsak különleges, de akadálymentes is. Egy különleges és nagyon látványos helykímélő megoldás: az ajtólap egy könnyed lökéstől lágyan a tok mellé, a fal síkjára merőlegesen nyílik, fele az egyik szobába, másik fele a másikba. Így egy hagyományos ajtóhoz képest fele akkora helyre van szüksége a nyíláshoz, és mellette a falak is szabadon maradnak. Mindkét irányba nyitható, így kerekesszékekkel is könnyű az ajtón való áthaladás.

#### TEHERBÍRÁS

max. 70 kg

#### JELLEMZŐK

- fa ajtókhöz
- ABS fékező tompítja a nyitást és a csukódást
- a felső tokba egy sín kerül beépítésre
- a sínben futó görgős kocsi csapágyazott kerekeinek köszönhetően könnyed, folyamatos nyílás és csukódás



FAL ELŐTT FUTÓ TOLÓAJTÓ-VASALATOK

/// Készleten

## Harmonikaajtó- vasalat

A helytakarékos, de esztétikus választás. Van úgy, hogy sem a normál nyíló ajtó, sem a tolóajtó nem fér el, ilyenkor a harmonikaajtó lehet a megoldás. A nyíló ajtóknál sokkal kisebb területet foglal el a szobából, így különösen ott ajánlható, ahol több ajtó egybenyílik, vagy egyszerűen szűkös a hely a lakásban. Sokan tartanak a harmonikaajtóktól, mert sok az igénytelen termék a piacon, de itt ettől nem kell tartani: ez a vasalat egy teljes értékű, és a többi ajtóval megegyező megjelenésű normál fa ajtó beépítését teszi lehetővé. Innovatív rendszer, melynek megvezetője a tok felső részébe bemarkoló sínben csúszik (a sín nem kell külön eltakarni). Tökéletes megoldás falcos és falc nélküli harmonikaajtókhoz egyaránt.



#### TERHERBÍRÁS

max. 50 kg

#### MAX AJTÓSZÉLESSÉG

811/831 mm

(falc nélküli/falcos oldal), tiszta nyílásméret: 800 mm

#### JELLEMZŐK

- univerzális (SXD) kivitel, nincs külön balos és jobbos
- az ajtót egy rugós szerkezet tartja zárt állapotban, így az magától nem nyílik szét
- az ajtó súlyát normál pántok tartják, kiváló a stabilitása
- a harmonikaajtó-vasalat felső megvezetője nem visel súlyt, így nagyon tartós a szerkezet,
- a vasalat közvetlenül az ajtóra csavarozandó, a tokba a megvezető sínbe kell marni





## FALBAN FUTÓ TOLÓAJTÓK

Egy falban futó tolóajtó a helytakarékoság nagymestere. A tolóajtó így a falba tolható, és a teljes falfelület a fal mindkét oldalán szabadon használható. Ajtónként akár 4-6 m<sup>2</sup> terület is felszabadítható a lakásban, ha nyíló ajtó helyett tolóajtót használunk. Vasalataink elsősorban gipszkarton falhoz használhatók, de vannak megoldásaink téglafalhoz is. A gipszkarton fal alkalmazása egyszerűbb, mivel tiszta és gyors, és utólag, egy felújítás során is van rá lehetőség, éppen ezért ez az elterjedtebb.



/// készleten

## Skudo

Egy falban futó tolóajtó a helytakarékoság nagymestere. A tolóajtó így a falba tolható, és a teljes falfelület a fal mindkét oldalán szabadon használható. Ajtónként akár 4-6 m<sup>2</sup> terület is felszabadítható a lakásban, ha nyíló ajtó helyett tolóajtót használunk. Vasalataink elsősorban gipszkarton falhoz használhatók, de vannak megoldásaink téglafalhoz is. A gipszkarton fal alkalmazása egyszerűbb, mivel tiszta és gyors, és utólag, egy felújítás során is van rá lehetőség, éppen ezért ez az elterjedtebb.

**Protek**<sup>®</sup>  
POCKET FRAMES AND SYSTEMS  
FOR SLIDING DOORS AND WINDOWS  
100% Made in Italy



Vasalat egységcsomag egyajtós, falban futó tolóajtórendszerhez. A rendszer a 100mm-es és 125mm-es gipszkartonfal-vastagsághoz egyaránt alkalmas.

### TEHERBÍRÁS

max. 80 kg

### MÉRETEK

700 x 2100 / 800 x 2100 / 900 x 2100 / 1000 x 2100

Ezeket a méreteket tartjuk készleten, további méretek rendelésre, 4-5 hetes szállítással elérhetők.

### ELŐNYEI

- tökéletesen simán és csendesen sikló ajtók a jó minőségű sínnek és a csapágyazott görgős kocsiknak köszönhetően
- tartós, stabil faltartás a megerősített tartószerkezetnek köszönhetően
- a könnyű és villámgyors beszerelés, amivel időt és munkaerőt spórolhat
- a falban bőséges hely marad az akár széles vagy díszes ajtónak is
- kifejezetten kedvező árfekvésnek köszönhetően a korábbinál lényegesen szélesebb vásárlói kör számára válik elérhetővé

### MITŐL GYORSABB AZ ÖSSZESZERELÉS?

#### Néhány példa a praktikus és innovatív megoldásokra:

- A sín és a vízszintes merevítő elemek egyszerűen a helyükre pattinthatók, nem kell csavarozni.
- A merevítő elemek két végén fülek találhatók, amiket csak a helyükre kell bújtatni.
- Egyszerűbb a rögzítés az omega profiloknak köszönhetően, melyek a falba kerülő tokszerkezet teljes külső kerületét alkotják
- A függőleges tokprofil (aminek a záródó ajtó nekiütözik) és a felső, a sánt is magába foglaló vízszintes keresztléc egyaránt fából készült, ami egyrészt erős tartást biztosít, másrészt a rájuk kerülő tok egyszerű és gyors rögzítését teszik lehetővé

### ROBUSZTUS ÉS STABIL A SKUDO RENDSZER

- a szerkezet külső kerületét alkotó acél profil megnövelt vastagságú
- a szokásosnál több és szélesebb vízszintes merevítőelem tartozik a rendszerhez
- a merevítő elemek a végükön található fülekkel fixen rögzíthetők



# KIEGÉSZÍTŐK



## FEKETE AJTÓHÚZÓK

Bármely inox modellünk rendelhető fekete színben is, kb 1 héttel hosszabb szállítási határidővel.



## FELSZERELŐEGYSÉGEK AJTÓHÚZÓKHOZ

Fa ajtóhoz egyoldalas 1. 90°-os 2. 45°-os / Üvegajtóhoz egyoldalas 5. 90°-os 6. 45°-os  
Fa ajtóhoz kétoldalas 3. 90°-os 4. 45°-os / Üvegajtóhoz kétoldalas 7. 90°-os 8. 45°-os

## KIEGÉSZÍTŐK

/// rendelésre: 3-4 hét

**NR. 802  
AJTÓHÚZÓ**  
inox / fekete



ÁTMÉRŐ 20 mm	
teljes hossz	furattáv
220	200

ÁTMÉRŐ 25 mm	
teljes hossz	furattáv
225	200
325	300
625	600
925	900
1225	1200

/// rendelésre: 3-4 hét

**NR. 841 Z 45°  
AJTÓHÚZÓ**  
inox / fekete



KERESZTMETSZET 10x40 mm	
teljes hossz	furattáv
400	210
500	300
600	400
800	600

/// rendelésre: 3-4 hét

**NR. 841 C  
AJTÓHÚZÓ**  
inox / fekete



KERESZTMETSZET 10x40 mm	
teljes hossz	furattáv
500	300
600	400
800	600

/// rendelésre: 4-5 hét

**NR. 841 S  
AJTÓHÚZÓ**  
inox / fekete



KERESZTMETSZET 10x40 mm	
teljes hossz	furattáv
400	210
500	300
600	400
800	600



/// rendelésre inox: 3-4 hét / fekete: 4-5 hét

## NR. 800 THEMA 90° AJTÓHÚZÓ

inox / fekete

\* jelölt termékeinket inox színben raktárkészleten tartjuk.  
1500 mm teljes hossz alatt 2 lábbal, felette 3 lábbal.

ÁTMÉRŐ 30 mm		ÁTMÉRŐ 25 mm		ÁTMÉRŐ 20 mm	
teljes hossz	furattáv	teljes hossz	furattáv	teljes hossz	furattáv
300*	210*	300	200	300*	200*
350	210	400	300	500	300
400	300	500	300	600*	400*
500	300	600*	400*	800	600
600*	400*	800	600	1000	700
800	600	1000	700	1200	900
1000	700	1200	900	1600	1300
1200	900	1600	1300		
1500	1300				
1600	1300				
1800	1500				
2000	1800				



/// rendelésre inox: 3-4 hét / fekete: 4-5 hét

## NR. 810 THEMA 45° AJTÓHÚZÓ

inox / fekete

\* jelölt termékeinket inox színben raktárkészleten tartjuk.  
1500 mm teljes hossz alatt 2 lábbal, felette 3 lábbal.

ÁTMÉRŐ 30 mm	
teljes hossz	furattáv
300*	210*
350	210
400	300
500	300
600*	400*
800	600
1000	700
1200	900
1500	1300
1600	1300
1800	1500
2000	1800



/// rendelésre inox: 3-4 hét / fekete: 4-5 hét

## 09010 AJTÓHÚZÓ

inox / fekete

### JELLEMZŐK

- párban ajtóra és külön (akár falra) egyaránt szerelhető
- akadálymentes WC-kbe
- fürdőkhöz kapaszkodóként kifejezetten ajánlott



ÁTMÉRŐ 30 mm	
furattáv	400 és 600 mm

/// rendelésre inox: 3-4 hét / fekete: 4-5 hét

## NR. 802 K AJTÓHÚZÓ

inox / fekete

KERESZTMETSZET 25x25 mm	
teljes hossz	furattáv
225	200
325	300
625	600
925	900
1225	1200



/// rendelésre: 3-4 hét

### 09050 AJTÓHÚZÓ

inox / fekete

Elsősorban párban szerelhető



ÁTMÉRŐ 32 mm	
furattáv	300

/// rendelésre: 3-4 hét

### 1. NR. 831 90°

### 2. NR. 831Z 45°

AJTÓHÚZÓ

inox / fekete

KERESZTMETSZET 25x25 mm	
teljes hossz	furattáv
400	210
600	400
800	600

KERESZTMETSZET 25x25 mm	
teljes hossz	furattáv
400	210
600	400
800	600



/// rendelésre: 3-4 hét

### NR. 814

### AJTÓHÚZÓ

inox / fekete



ÁTMÉRŐ 30 mm	
teljes hossz	furattáv
380	350

/// rendelésre: 3-4 hét

### NR. 816

### AJTÓHÚZÓ

inox / fekete



ÁTMÉRŐ 30 mm	
teljes hossz	furattáv
330	300
380	350



**NEW**

/// rendelésre 3-4 hét

**ÖNTAPADÓS TOLÓAJTÓKAGYLÓK, PÁRBAN****FELÜLET** súrolt F1 (ezüst színre eloxált) vagy matt fekete**ALAPANYAG** alumínium**3931 NÉGYZET:** 58x58 mm | magasság: 9 mm**3932 TÉGALAP:** 58x115 mm | magasság: 9 mm**3933 KÖR:** átmérő: 60 mm | magasság: 10 mm

/// rendelésre 3-4 hét

**TOLÓAJTÓKAGYLÓK FURATTAL, PÁRBAN****FELÜLET** szálcsiszolt vagy matt fekete**ALAPANYAG** rozsdamentes acél**3901:** furat átmérő: 50 mm | külső átmérő: 58 mm**3902:** furat átmérő: 48 mm | külső átmérő: 60 mm**3903:** furat átmérő: 48 mm | külső átmérő: 60 mm**3921:** furat átmérő: 18 mm | külső méret: 52x52 mm

/// rendelésre 3-4 hét

**ÖNTAPADÓS AJTÓHÚZÓK, PÁRBAN****FELÜLET** súrolt F1 (ezüst színre eloxált) vagy matt fekete**ALAPANYAG** alumínium**8043:** kétoldalas szett: ajtóhúzó + takarólemez

40x350mm, a fal felőli oldalon a takarólemez tartozék

**8053:** 11x18x300 mm**8057:** 11x18x700 mm

/// készleten

**„D” FORMÁJÚ TOLÓAJTÓKAGYLÓK**

1. kerek 2. négyzetes

**FELÜLET**

fényes króm

rendelhető: lakkozott réz, matt króm, szatén nikkal

**ALAPANYAG**

zamac

**MÉRETEK**

1. Ø57 mm

2. 53x53 mm



/// rendelésre

**FLÓRA  
TOLÓAJTÓKAGYLÓ****FELÜLET**

matt súrolt bronz

**ALAPANYAG**

réz

**MÉRETEK**

35x165 mm



/// készleten

**TOLOAJTÓKAGYLÓK, INOX**

1. ovális 2. téglalap  
3-4. rejtett csavarozású ovális / téglalap  
5. kerek 6. négyzetes

**FELÜLET**

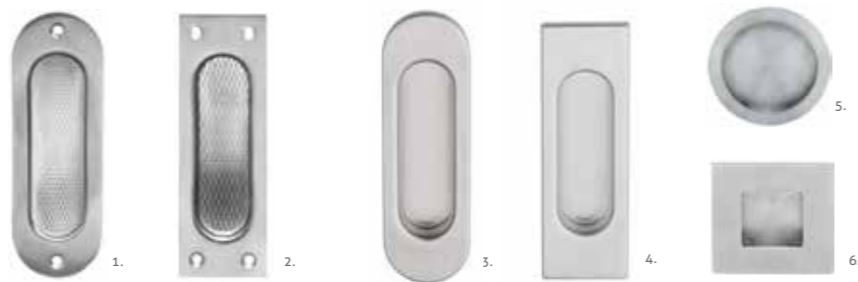
szálcsiszolt inox

**ALAPANYAG**

rozsdamentes acél

**MÉRETEK**

1. 34x122 mm  
2. 40x120 mm  
3-4. 40x125 mm  
5. 70 mm  
6. 70x70 mm



/// készleten

**REJTETT CSAVAROZÁSÚ OVÁLIS  
TOLÓAJTÓKAGYLÓK****FELÜLET**

1. lakkozott réz  
2. fényes króm  
3. matt króm  
4. súrolt bronz  
5. szatén nikkél

**ALAPANYAG**

réz

**MÉRETEK**

40x125 mm



/// rendelésre 3-4 nap

**TUPAI SZÖGLETES TOLÓAJTÓKAGYLÓK****TUPAI****FELÜLET**

1. matt króm  
2. fényes króm  
3. fekete-króm  
4. súrolt bronz

**ALAPANYAG**

zamak

**MÉRETEK**

55x115 mm



/// készleten

**HARMONIKAAJTÓ-KAGYLÓ GRT.****FELÜLET**

1. lakkozott réz  
2. fényes króm  
3. súrolt bronz  
4. szálcsiszolt króm

**ALAPANYAG**

réz

**MÉRETEK**

D=57 mm





**NEW**

/// rendelésre 3-4 nap

**FILO 190 TOLÓAJTÓKAGYLÓ  
FA AJTÓHOZ****BLIND** (lyukasztás nélküli)**FELÜLET**

1. króm perla
2. fényes króm
3. nikkel perla
4. titán
5. matt fekete

**ALAPANYAG**

zamac

**MÉRETEK**

32x190 mm

**NEW**

/// rendelésre 3-4 nap

**FILO 190 TOLÓAJTÓKAGYLÓ  
FA AJTÓHOZ  
WC-ELFORDÍTÓS****FELÜLET**

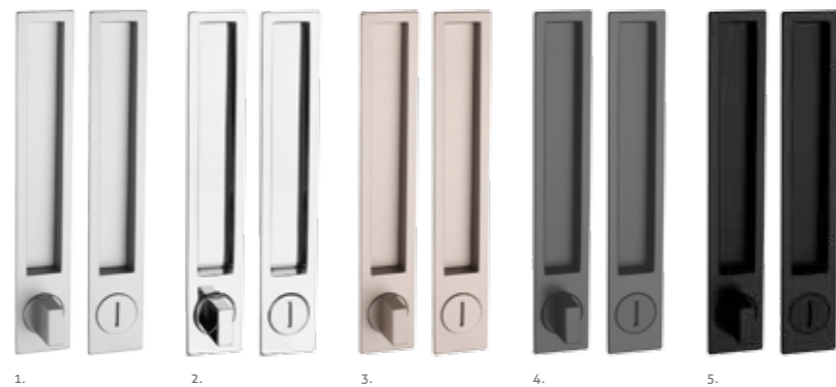
1. króm perla
2. fényes króm
3. nikkel perla
4. titán
5. matt fekete

**ALAPANYAG**

zamac

**MÉRETEK**

32x190 mm

**NEW**

/// rendelésre 3-4 nap

**FILO 190 TOLÓAJTÓKAGYLÓ  
FA AJTÓHOZ****BB** (kulcslyukas)**FELÜLET**

1. króm perla
2. fényes króm
3. nikkel perla
4. titán
5. matt fekete

**ALAPANYAG**

zamac

**MÉRETEK**

32x190 mm

**NEW**

/// rendelésre 3-4 nap

**FILO 190 TOLÓAJTÓKAGYLÓ  
FA AJTÓHOZ****PZ** (cilinderlyukas)**FELÜLET**

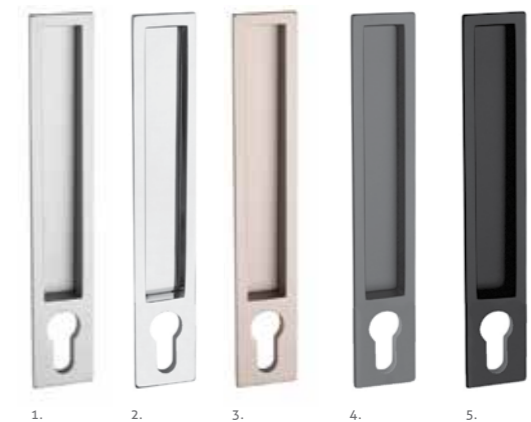
1. króm perla
2. fényes króm
3. nikkel perla
4. titán
5. matt fekete

**ALAPANYAG**

zamac

**MÉRETEK**

32x190 mm



**NEW**

/// rendelésre 3-4 nap

### FILO 150 TOLÓAJTÓKAGYLÓ FA AJTÓHOZ

**BLIND** (lyukasztás nélküli)

**FELÜLET**

1. króm perla
2. fényes króm
3. nikkell perla
4. titán
5. matt fekete

**ALAPANYAG**

zamak

**MÉRETEK**

32x150 mm



**NEW**

/// rendelésre 3-4 nap

### FILO 150 TOLÓAJTÓKAGYLÓ ÜVEGAJTÓHOZ

**BLIND** (lyukasztás nélküli)

**FELÜLET**

1. króm perla
2. fényes króm
3. nikkell perla
4. titán
5. matt fekete

**ALAPANYAG**

zamak

**MÉRETEK**

32x150 mm

üvegajtó vastagság: 8/10/12 mm

(megrendelésnél meg kell adni)



/// készleten

## TOLÓAJTÓZÁR-KÉSZLET NÉGYZETES TOLÓAJTÓKAGYLÓKKAL

### FELÜLET

szatén nikkell

### ALAPANYAG

zamac

### KIVITEL

#### 1. kulcslyukas

(1 db csuklósan lehajló kulccsal)

#### 2. cilinderbetétes

(tartozék: 40 mm-es zárbetét és 3db kulcs)

#### 3. toalett elfordítós



/// rendelésre 3-4 hét

## TOLÓAJTÓZÁR-KÉSZLET OVÁLIS TOLÓAJTÓKAGYLÓKKAL

Több színben rendelhető, egyedi megrendelés alapján, kulcsos és toalett elfordítós változatban is.



/// készleten

## TOLÓAJTÓZÁR-KÉSZLET KÖR ALAKÚ TOLÓAJTÓKAGYLÓKKAL

### FELÜLET

1. lakkozott réz

2. fényes króm

3. matt króm

4. szatén nikkell

5. súrolt bronz



**NEW**

/// rendelésre 2 hét

**PLANET SN  
AUTOMATA KÜSZÖB TOLÓAJTÓKHOZ**

Végre itt egy automata küszöb, amely a tolóajtók legnagyobb hiányosságán, a hő- és hangszigetelésen képes sokat javítani. Minimális, szinte nulla erőbehatásra (1Nm) kiold és visszahúzódik az automata küszöb, a tolóajtó csukásával és nyitásával.

**MÉRET**

22 x 30 mm (szélesség x magasság)

Zárható rész magassága: min 7 mm, max 20 mm

**HANGSZIGETELÉS**

akár 44 dB

**STANDARD HOSSZ:**

800 / 925 / 1050 / 1175 / 1300 / 1425 / 1550 / 1675 mm

mindegyik maximum 125mm-rel vágható vissza (azaz az előző méretig)

**RÖGZÍTÉS**

Oldalsó rögzítés (esetleges cserénél vagy utólagos beszerelésnél nem kell leemelni az ajtószárnyat, amennyiben a nút előre ki lett alakítva).

- Egyidejű leereszkedés: nem hagy nyomot a padlón.

**NEW**

/// rendelésre 2 hét

**PLANET KG F8 ÉS F10  
AUTOMATA KÜSZÖB ÜVEGAJTÓHOZ**

Kifejezetten esztétikus automata küszöb üvegajtókhoz, nem csak nyíló-, hanem akár toló üvegajtókhoz is.

- Egyidejű leereszkedés, nem hagy nyomot a padlón.
- Automatikus kiegyenlítés oldalra enyhén lejtő padlóknál is.
- Egy- és kétszárnyú üvegajtókhoz egyaránt.

**MÉRETEK****KG-F8:** 11,5 x 28+22 mm (szélesség x magasság)

8 mm vastag nyíló üvegajtókhoz

**KG-F10:** 13,5 x 28+22 mm (szélesség x magasság)

10 mm vastag nyíló üvegajtókhoz

Zárható rész magassága max. 16 mm

**STANDARD HOSSZ**

459 / 584 / 709 / 834 / 959 / 1084 / 1209 / 1334 / 1459 mm

(mindegyik max. 125mm-rel vágható vissza

(azaz az előző méretig).

**HANGSZIGETELÉS**

akár 48 dB

**RÖGZÍTÉS**

ragasztással

**TOVÁBBI VARIÁNSOK**

**KG-A és KG-S:** utólagos felszerelés esetén, hasonló műszaki paraméterekkel. Mindegyik változat elérhető tolóajtókhoz, egyetlen padlóhoz, és tűzgátló kivitelben is.

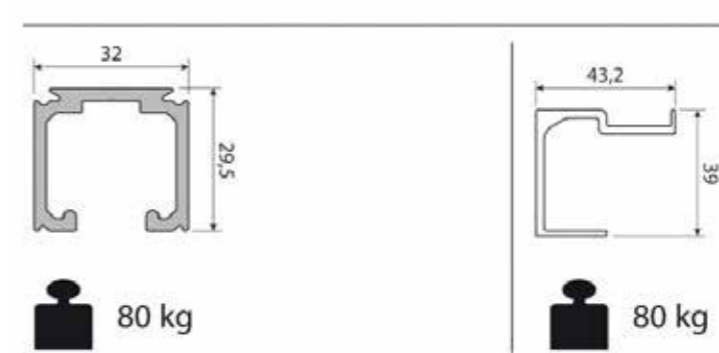
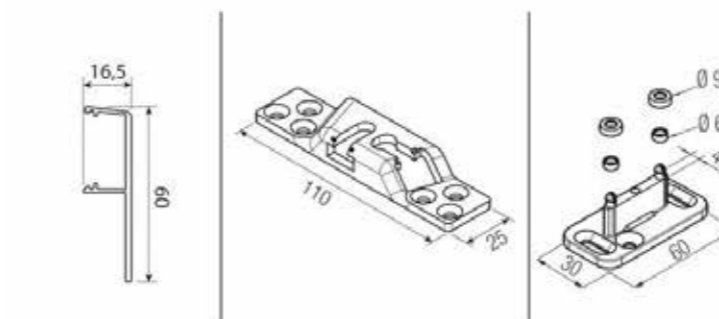
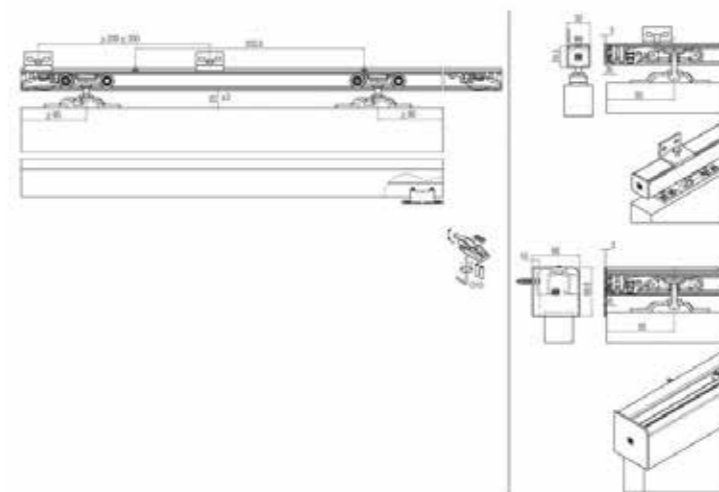
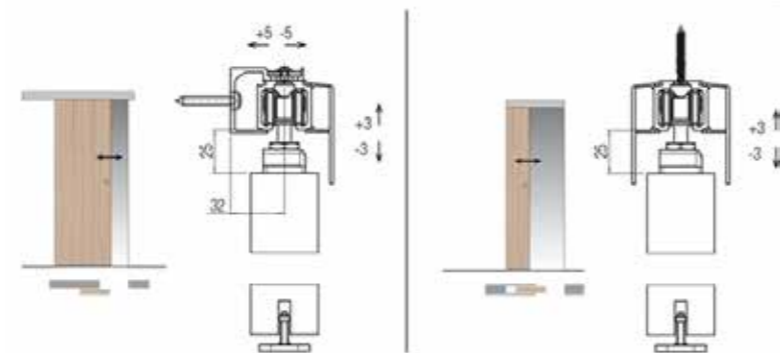
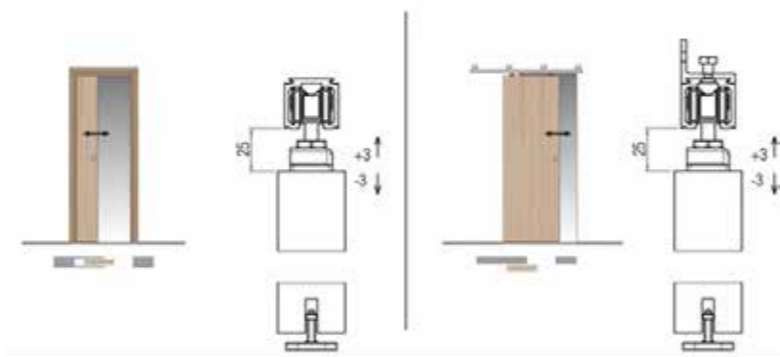
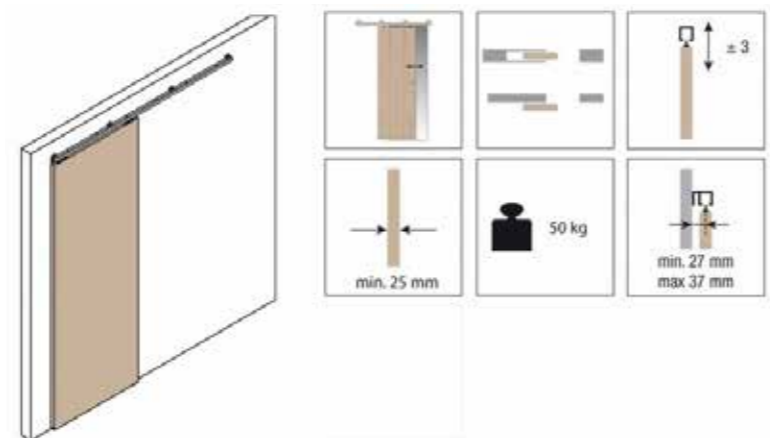




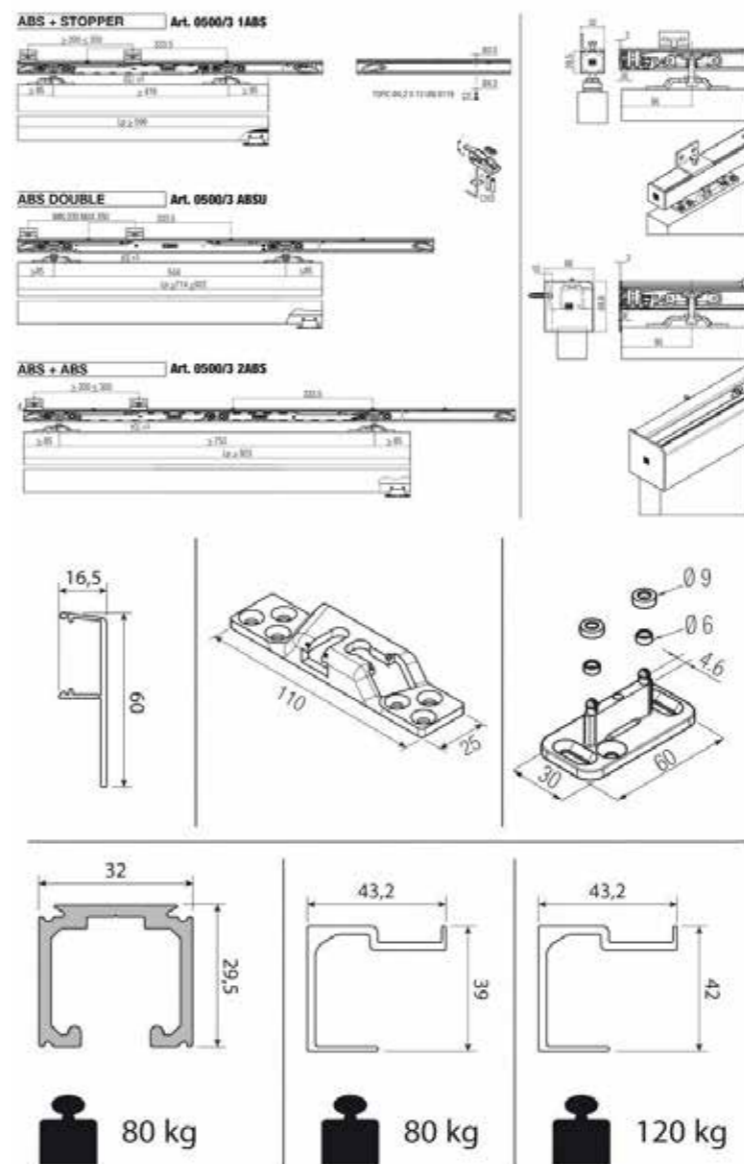
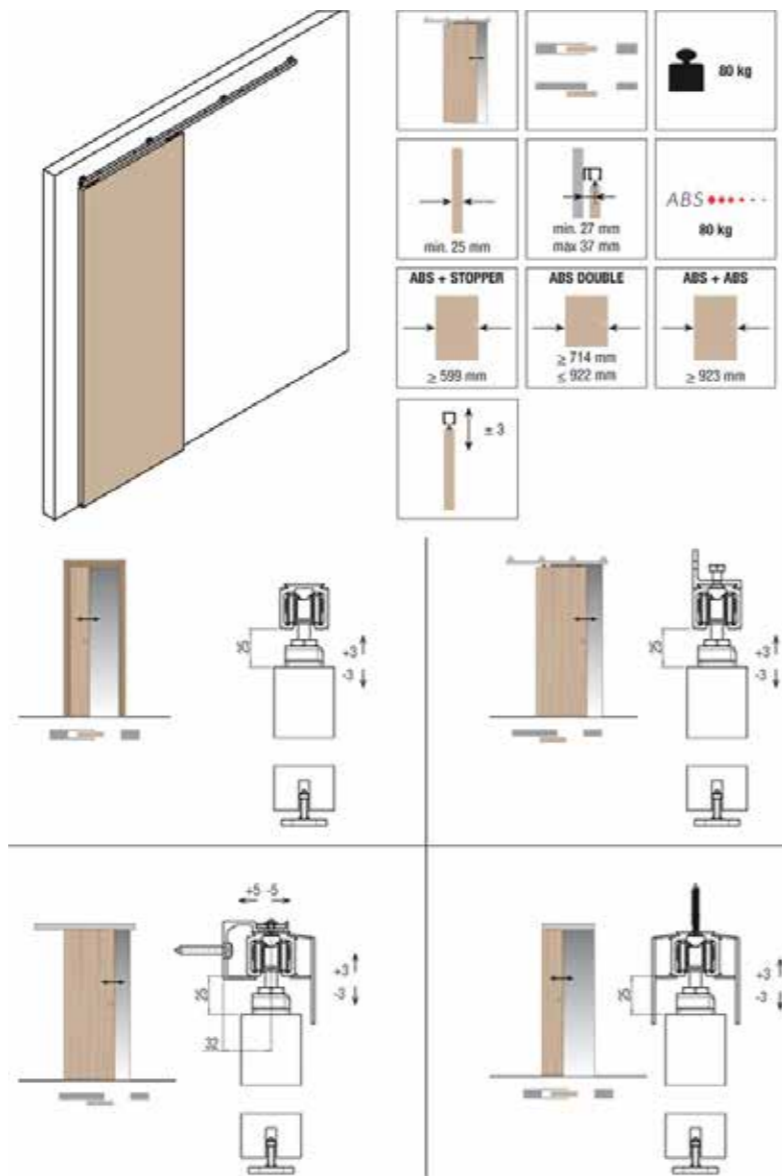
## Műszaki rajzok

500 / 50	50
500 / 80	52
1760 / 80	54
400 / 40	56
400 / 80	58
Ozone 40	61
Ozone 60	62
Ozone 120	64
K20	68
Exterus	72
Tricks	76
Swing Life	78
Skudo	80
Harmonikaajtó-vasalat	82

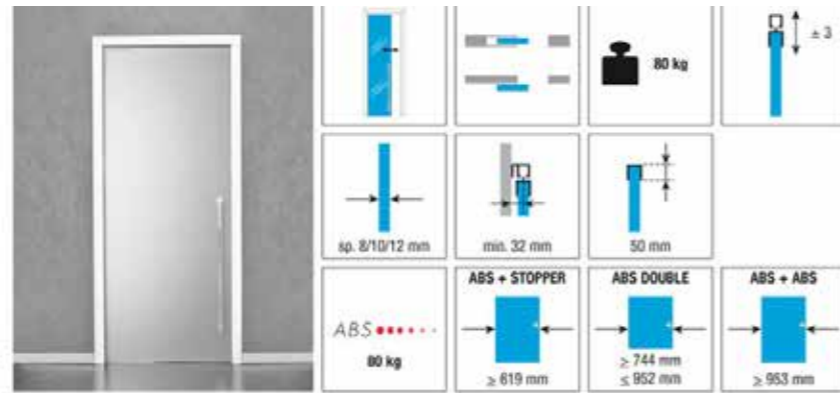
# 500 / 50



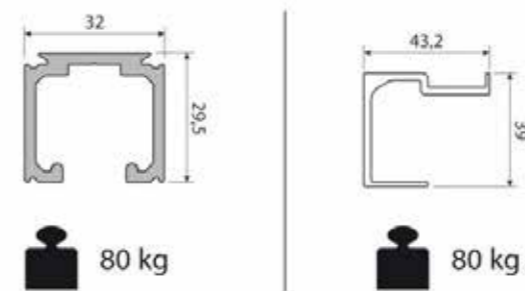
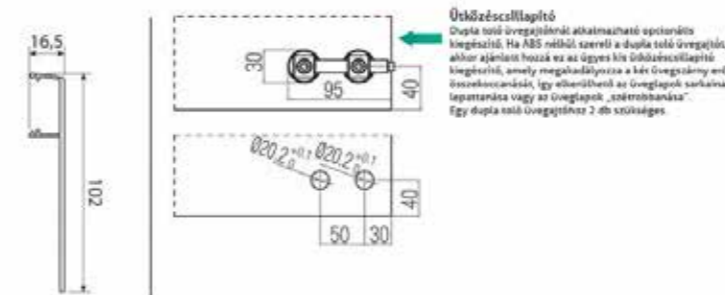
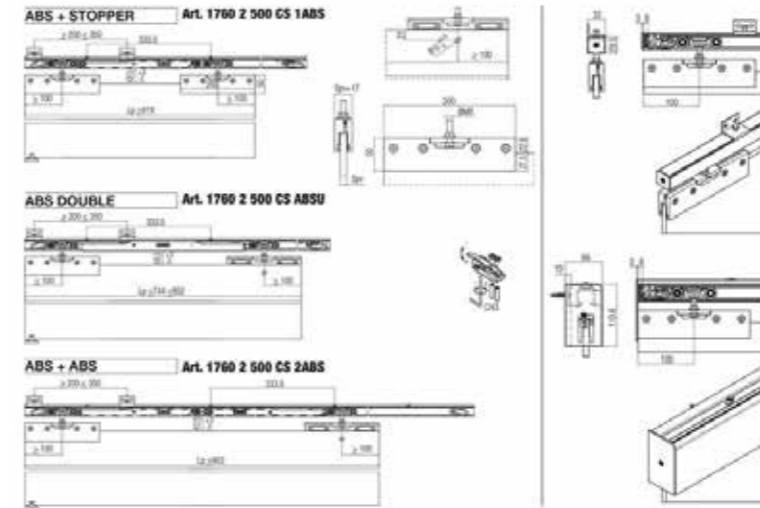
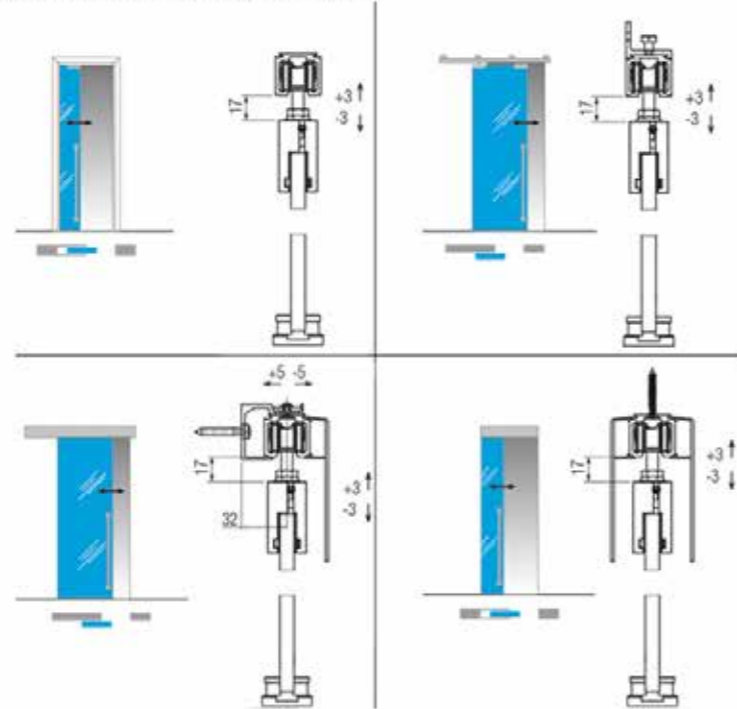
# 500 / 80



# 1760 / 80

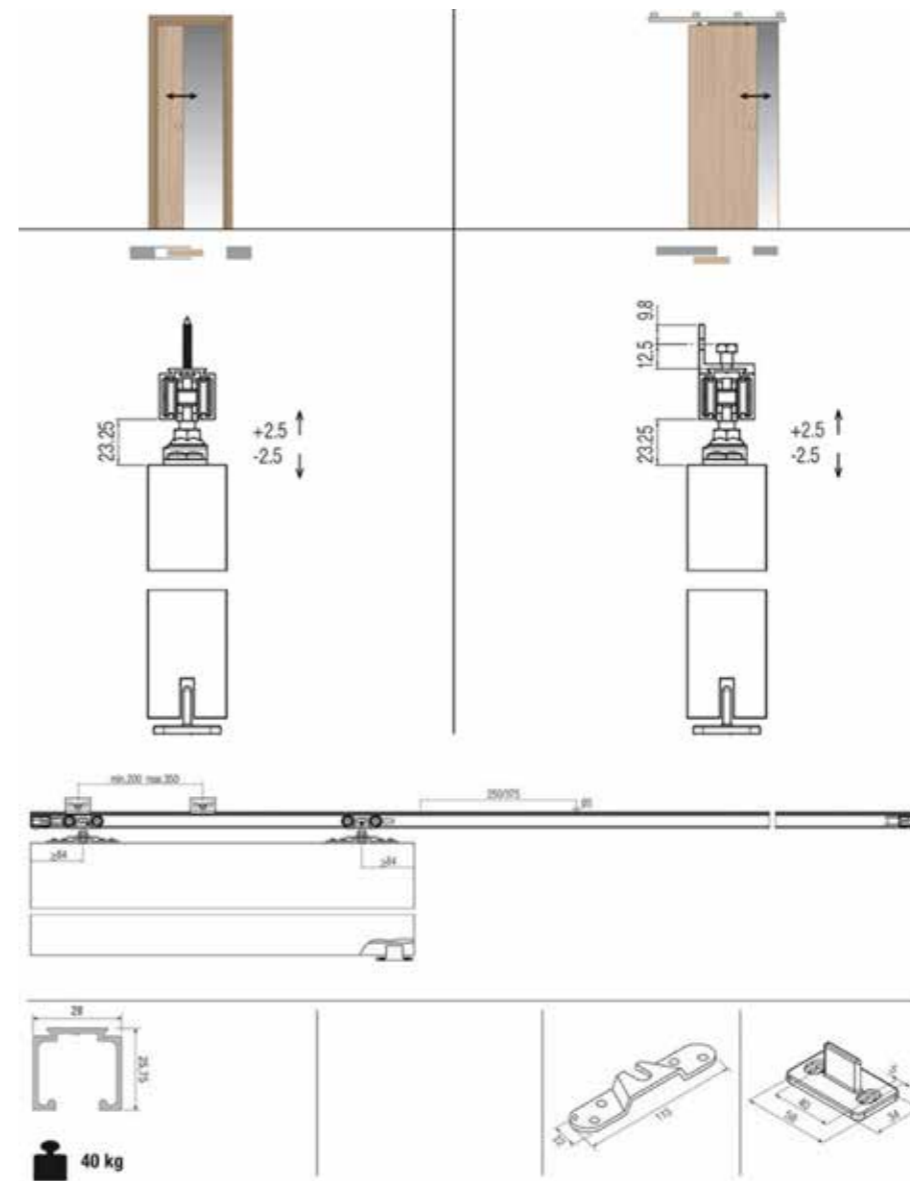
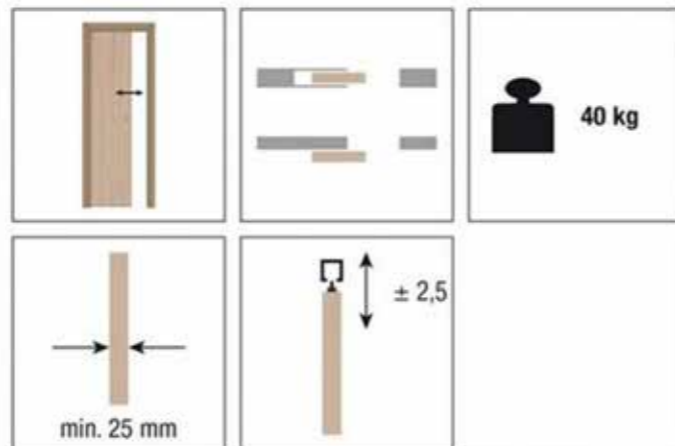


## POSSIBLE SLIDING SOLUTIONS

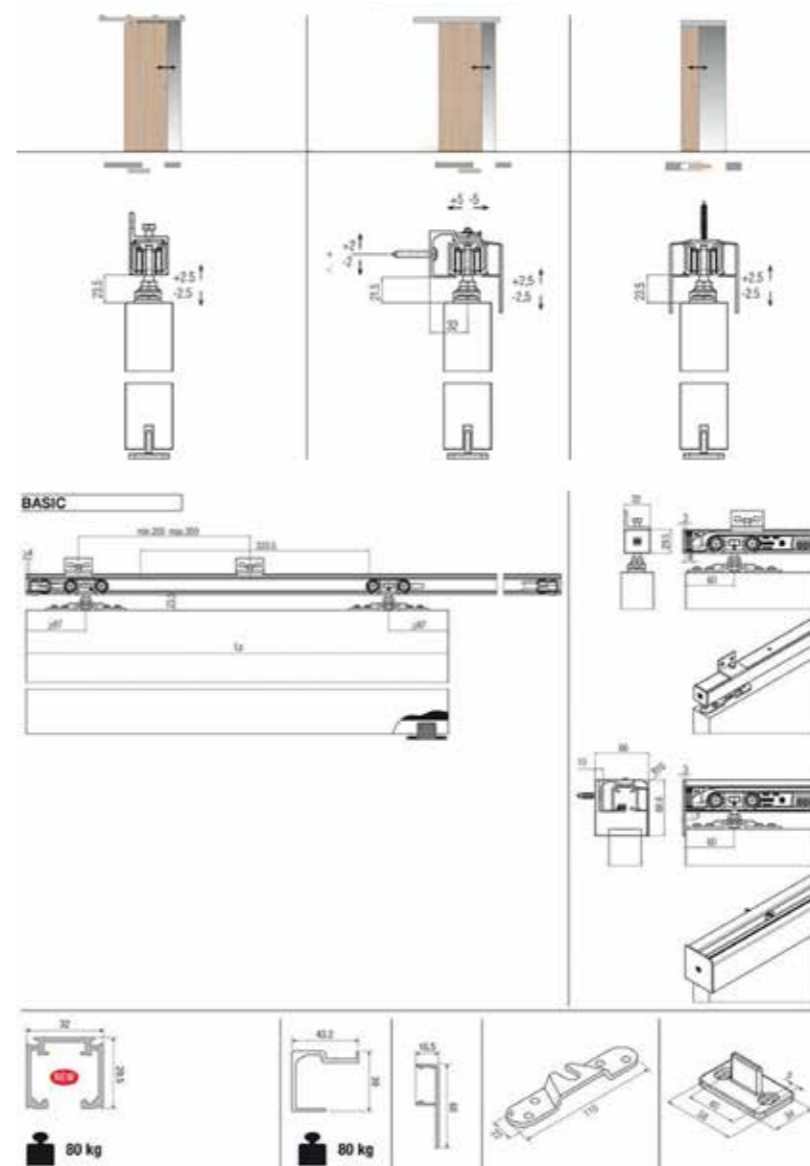
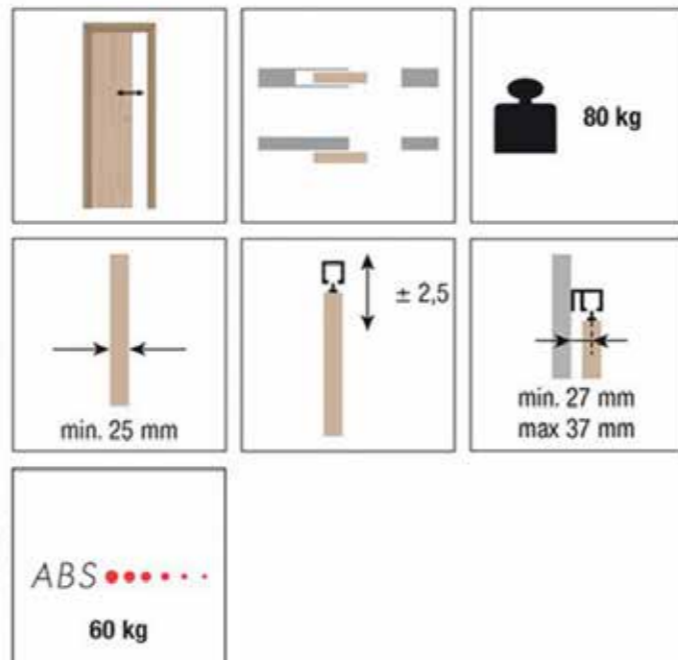




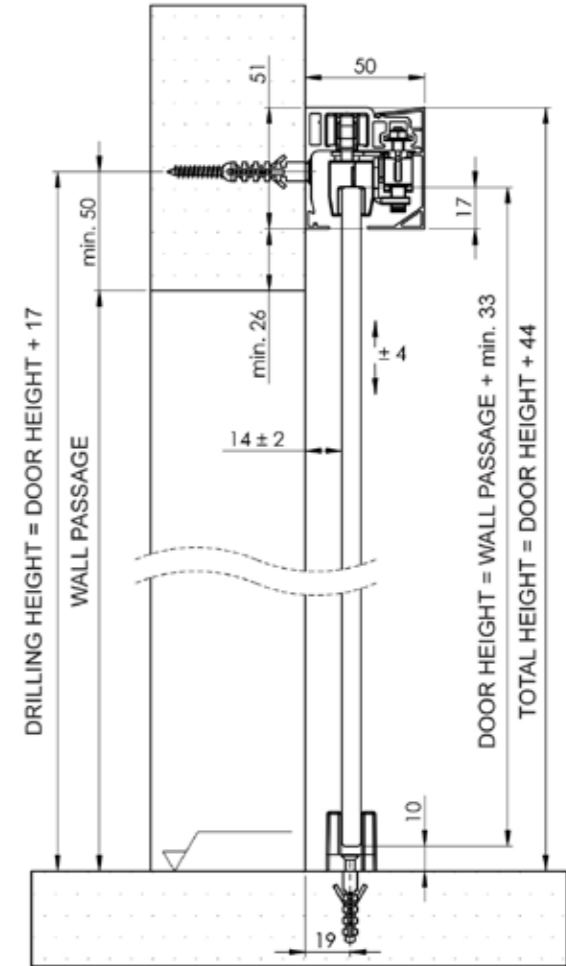
# 400 / 40



# 400 / 80



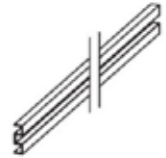
# OZONE 40



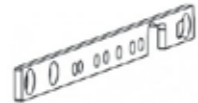
# OZONE 60



ADATTATORE PER  
INSTALLAZIONE DI  
PORTE IN LEGNO  
  
ADAPTER FOR  
WOODEN DOORS  
INSTALLATION

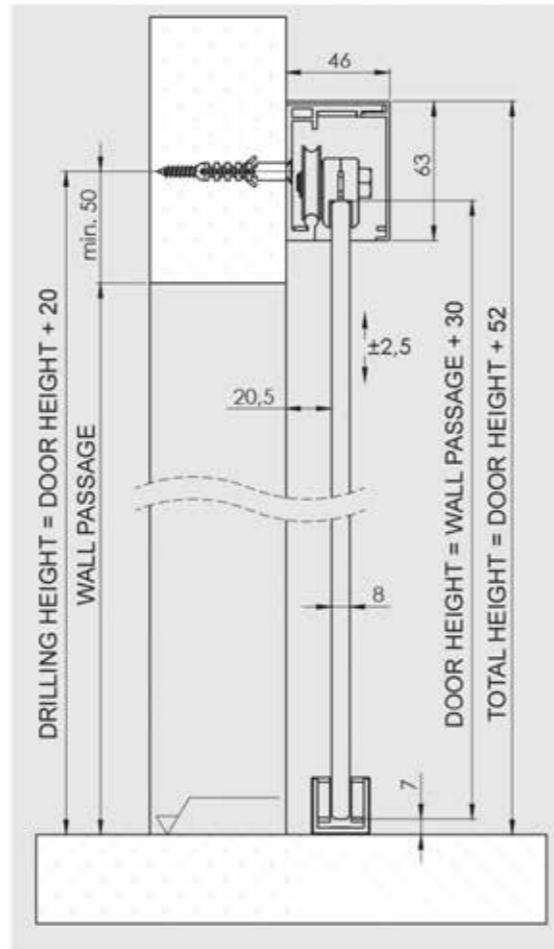


DISTANZIATORE  
PER STIPITE  
  
FRAME  
ADAPTER

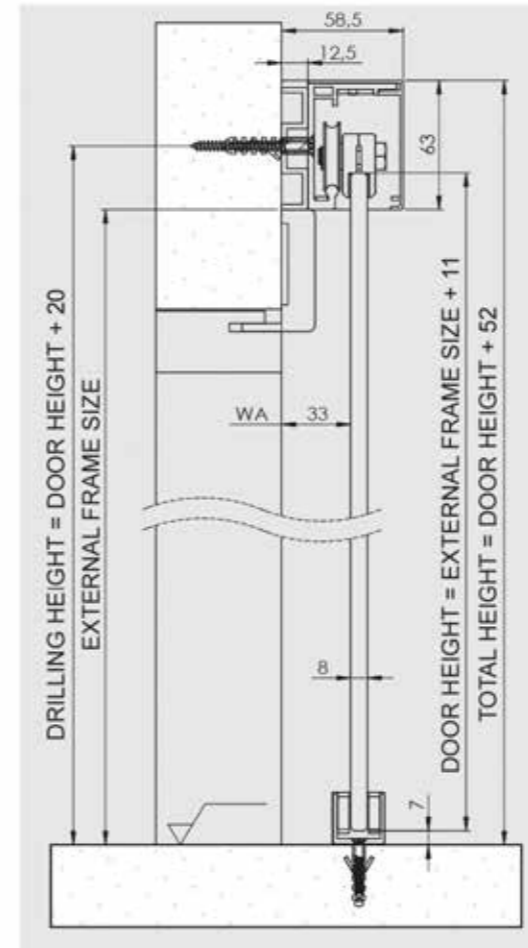


ADATTATORE  
PER VETRO  
DA 10 mm  
  
ADAPTER  
FOR 10 mm  
GLASS PANEL

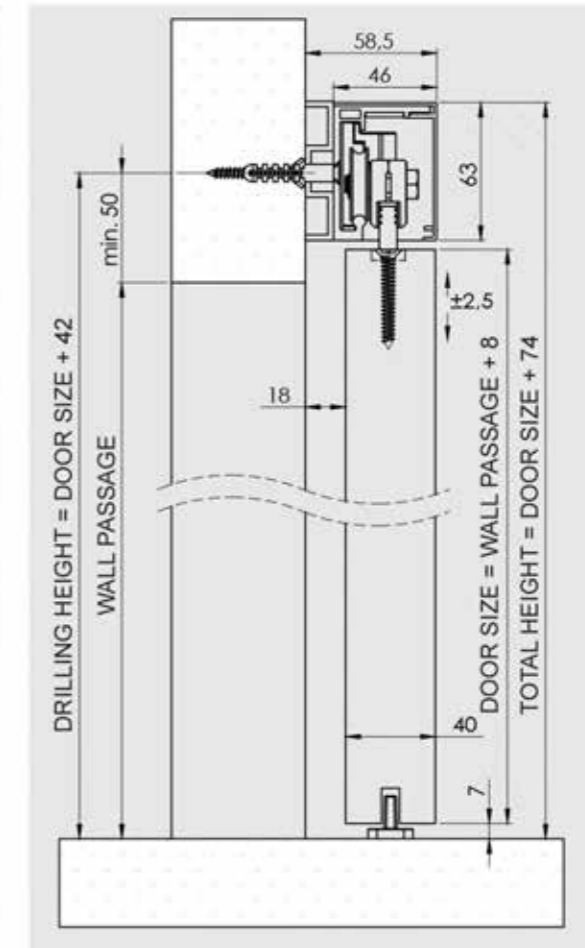
MONTAGGIO A PARETE PER PORTE IN VETRO  
GLASS DOOR WALL INSTALLATION



MONTAGGIO A PARETE PER PORTE IN VETRO CON STIPITE  
GLASS DOOR INSTALLATION WITH FRAME



MONTAGGIO A PARETE PER PORTE IN LEGNO  
WOODEN DOOR WALL INSTALLATION





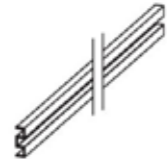
# OZONE 120

fali rögzítés



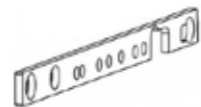
ADATTATORE PER  
INSTALLAZIONE DI  
PORTE IN LEGNO

ADAPTER FOR  
WOODEN DOORS  
INSTALLATION



DISTANZIATORE  
PER STIPITE

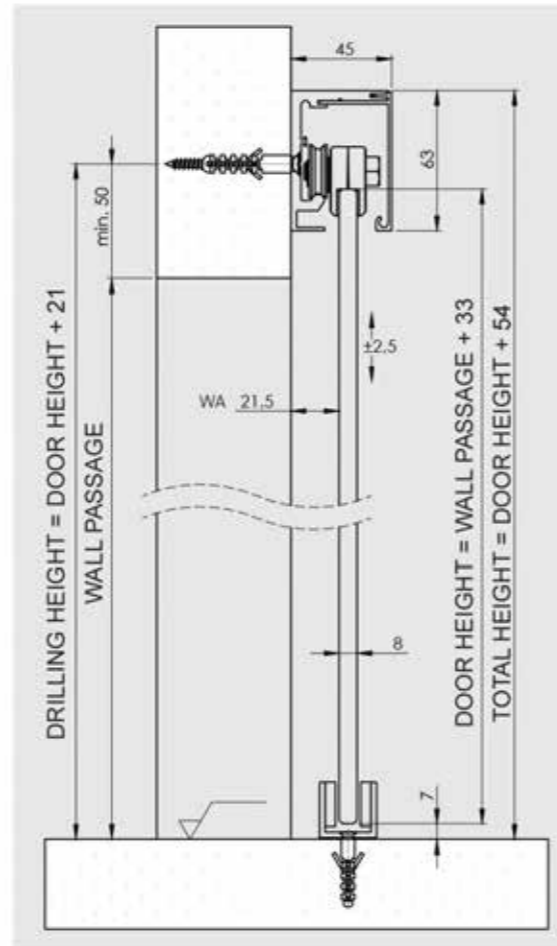
FRAME  
ADAPTER



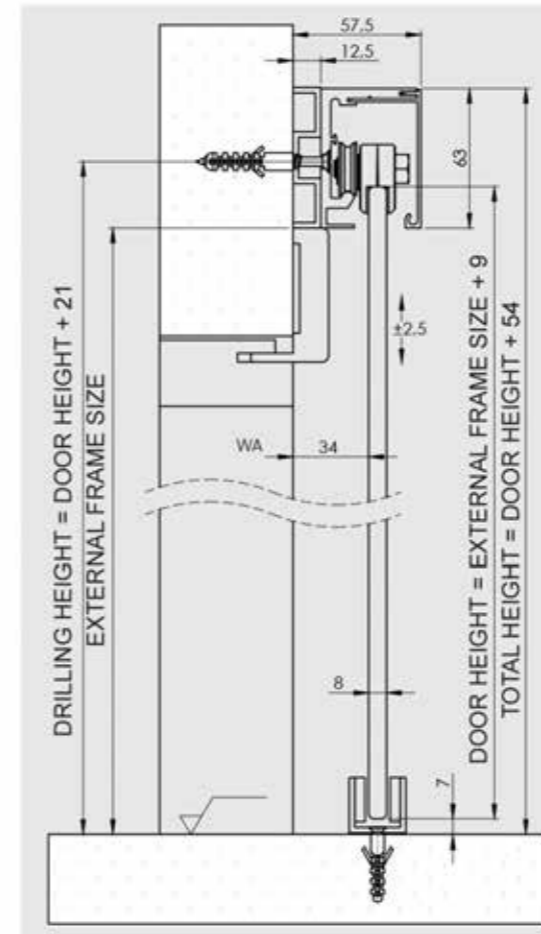
ADATTATORE  
PER VETRO  
DA 10 mm

ADAPTER  
FOR 10 mm  
GLASS PANEL

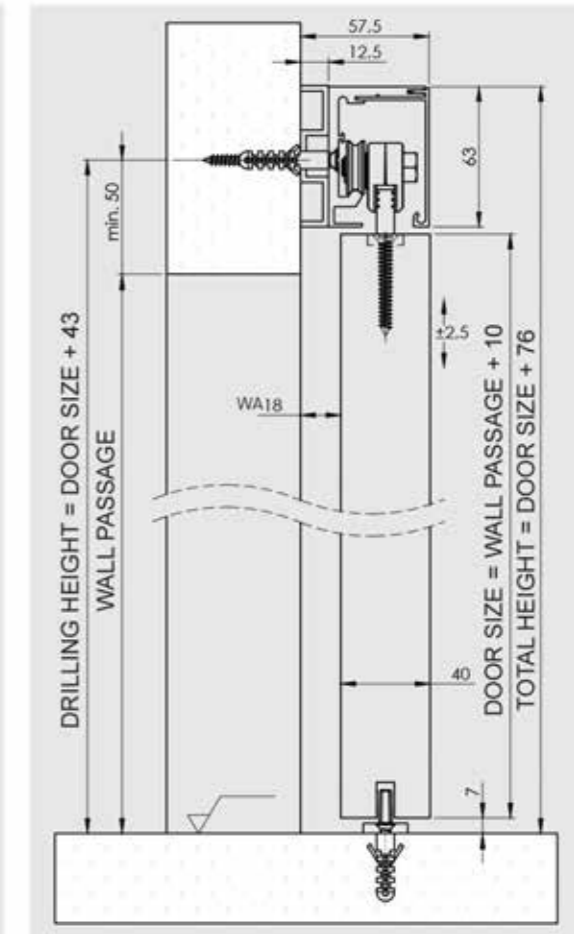
MONTAGGIO A PARETE PER PORTE IN VETRO  
GLASS DOOR WALL INSTALLATION



MONTAGGIO A PARETE PER PORTE IN VETRO CON STIPITE  
GLASS DOOR INSTALLATION WITH FRAME



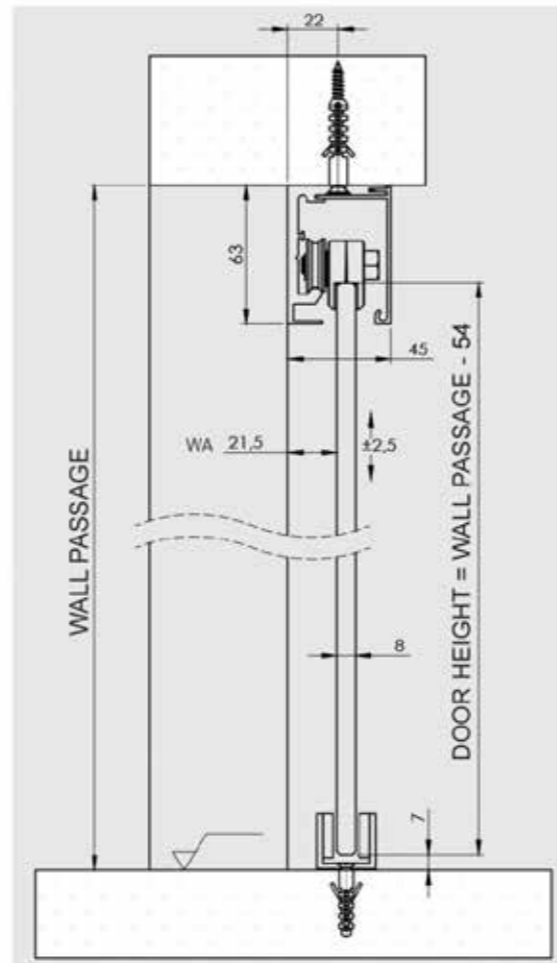
MONTAGGIO A PARETE PER PORTE IN LEGNO  
WOODEN DOOR WALL INSTALLATION



# OZONE 120

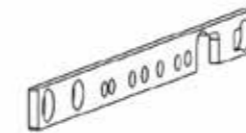
mennyezeti rögzítés

MONTAGGIO A PARETE PER PORTE IN VETRO  
GLASS DOOR WALL INSTALLATION



ADATTATORE PER  
INSTALLAZIONE DI  
PORTE IN LEGNO

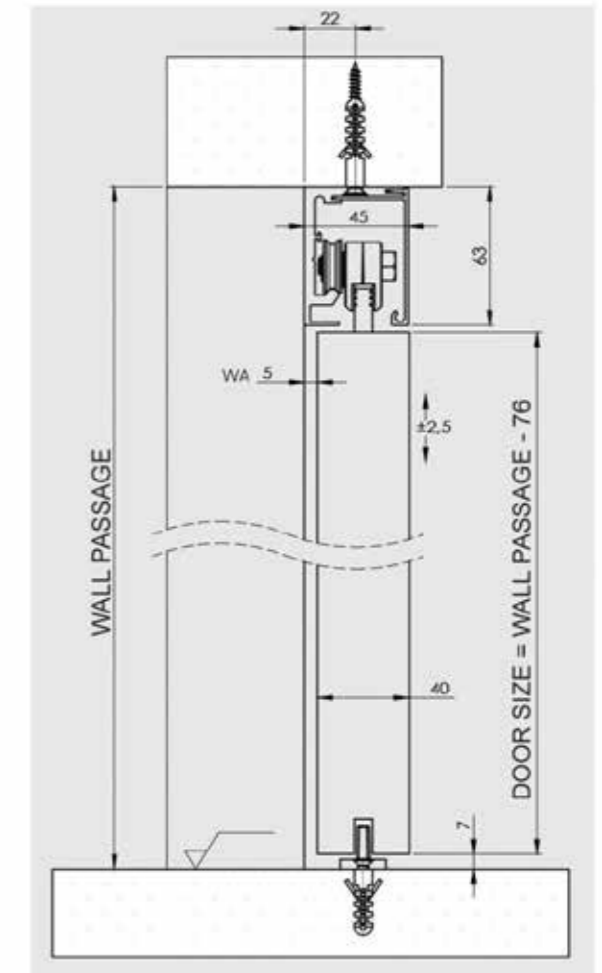
ADAPTER FOR  
WOODEN DOORS  
INSTALLATION



ADATTATORE  
PER VETRO  
DA 10 mm

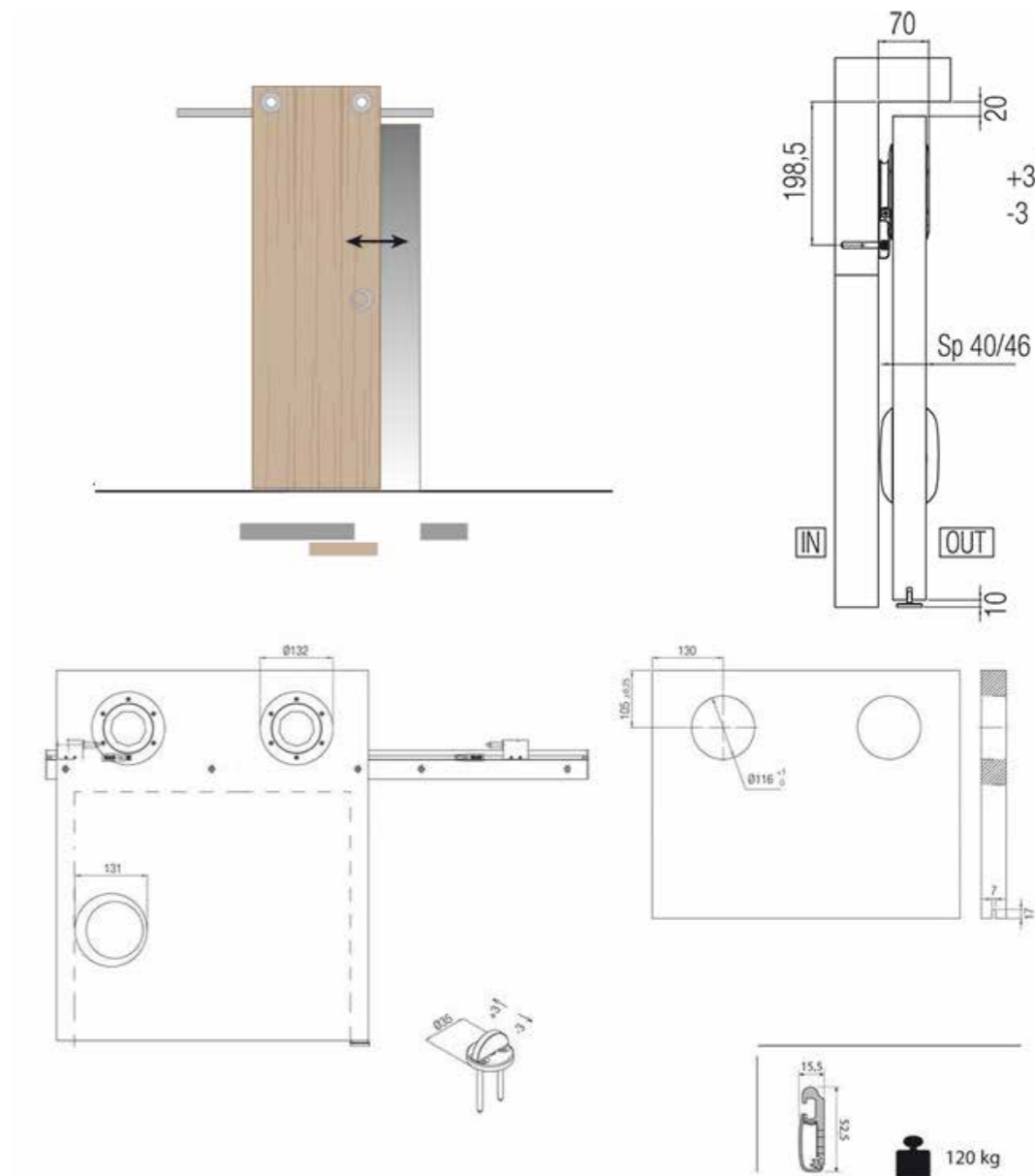
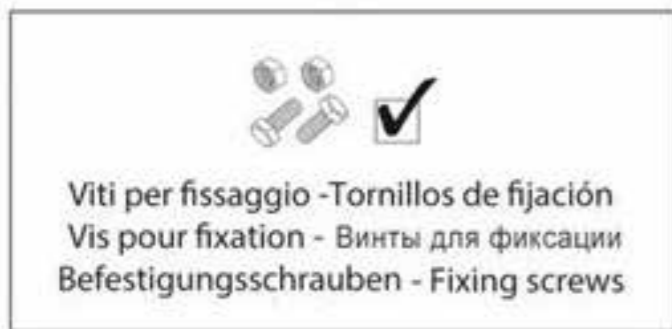
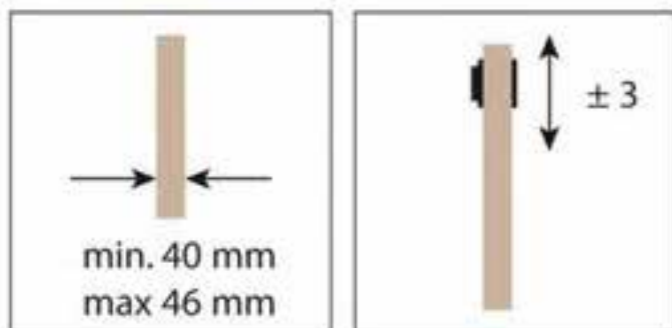
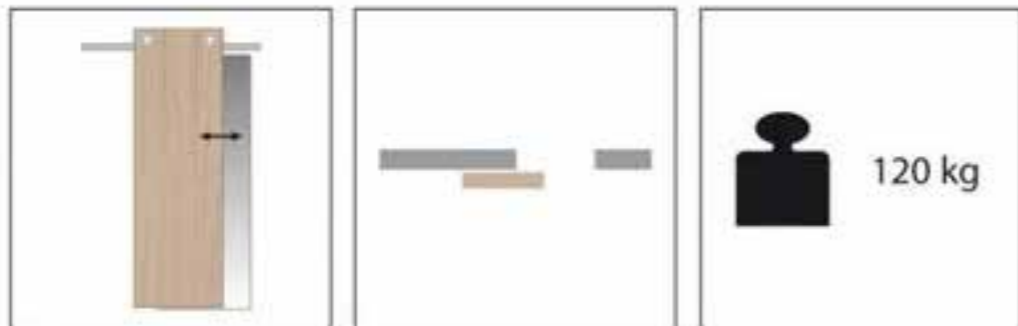
ADAPTER  
FOR 10 mm  
GLASS PANEL

MONTAGGIO A PARETE PER PORTE IN LEGNO  
WOODEN DOOR WALL INSTALLATION



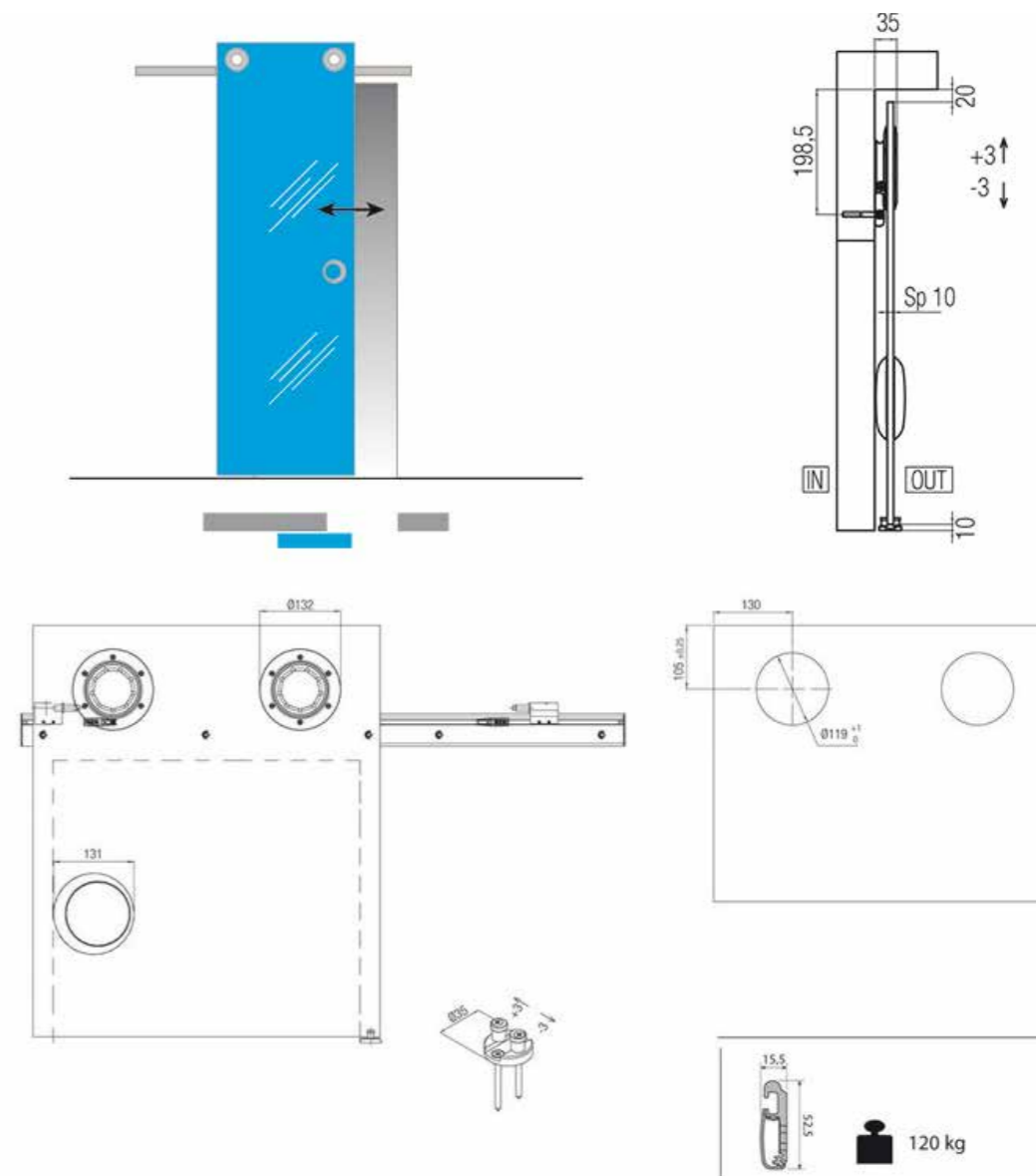
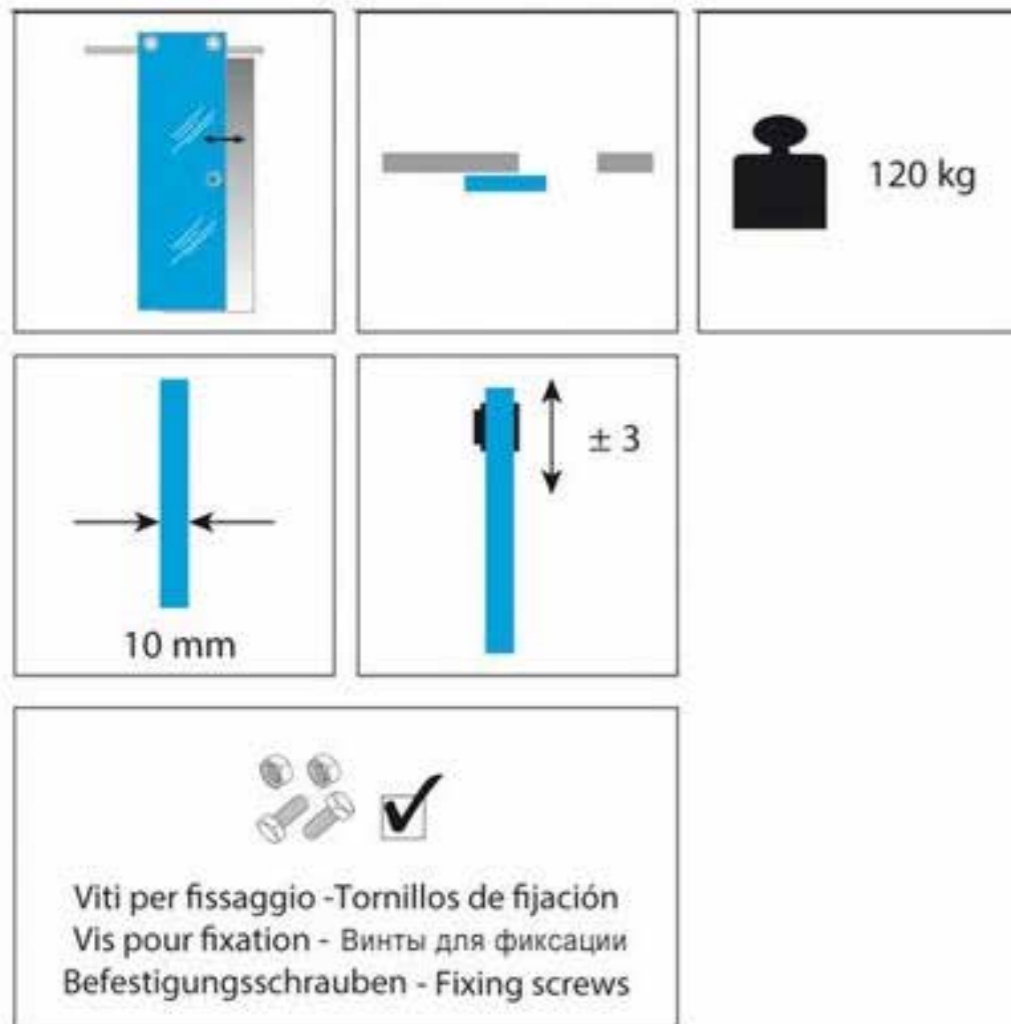
# K20

fa ajtóhoz



# K20

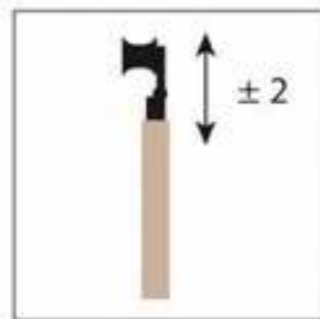
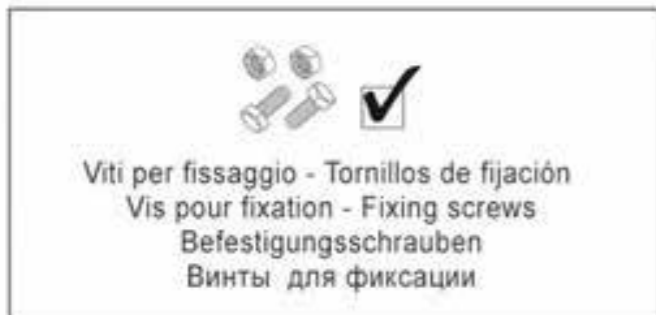
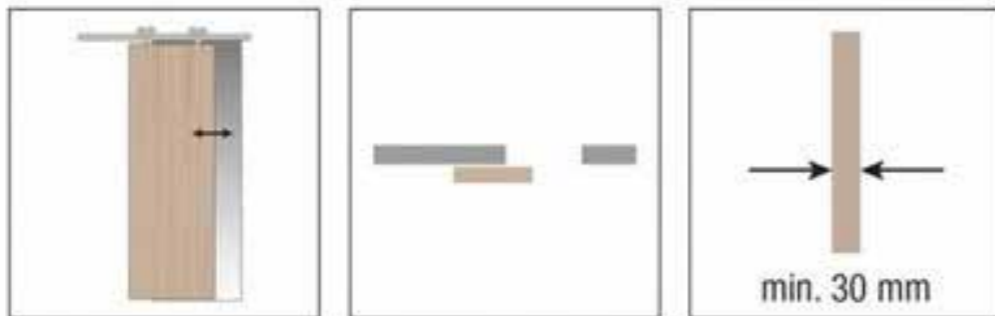
üveg ajtóhoz





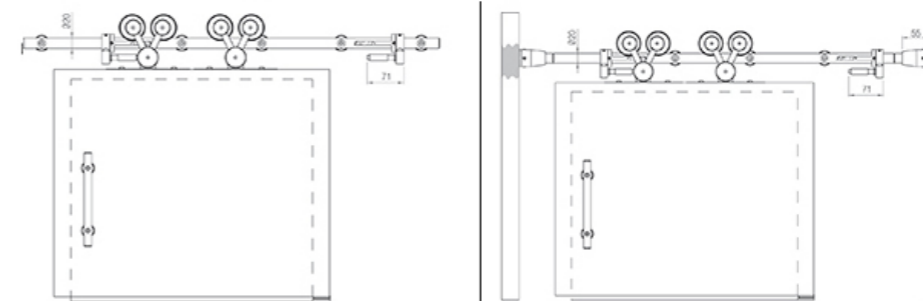
# EXTERUS

fa ajtóhoz

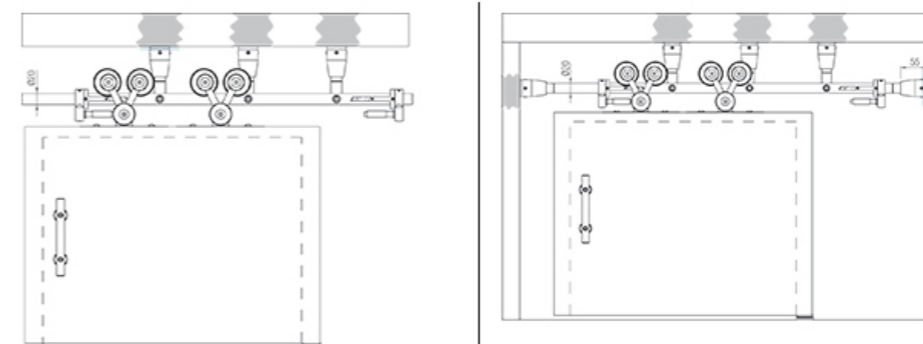


## POSSIBLE SLIDING SOLUTIONS

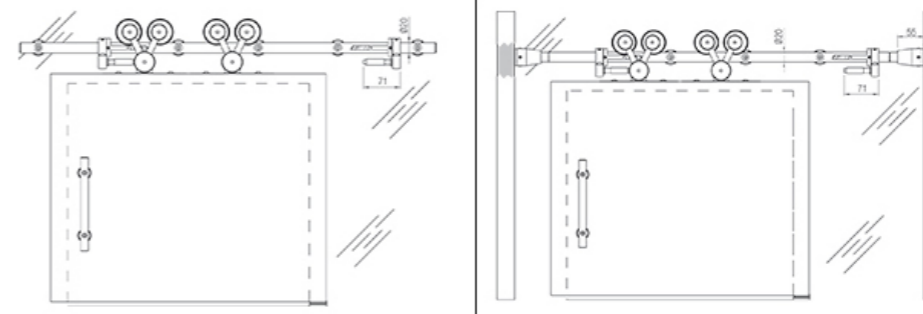
### 1. Front wall fixing Sidewall fixing



### 2. Ceiling fixing Ceiling and sidewall fixing

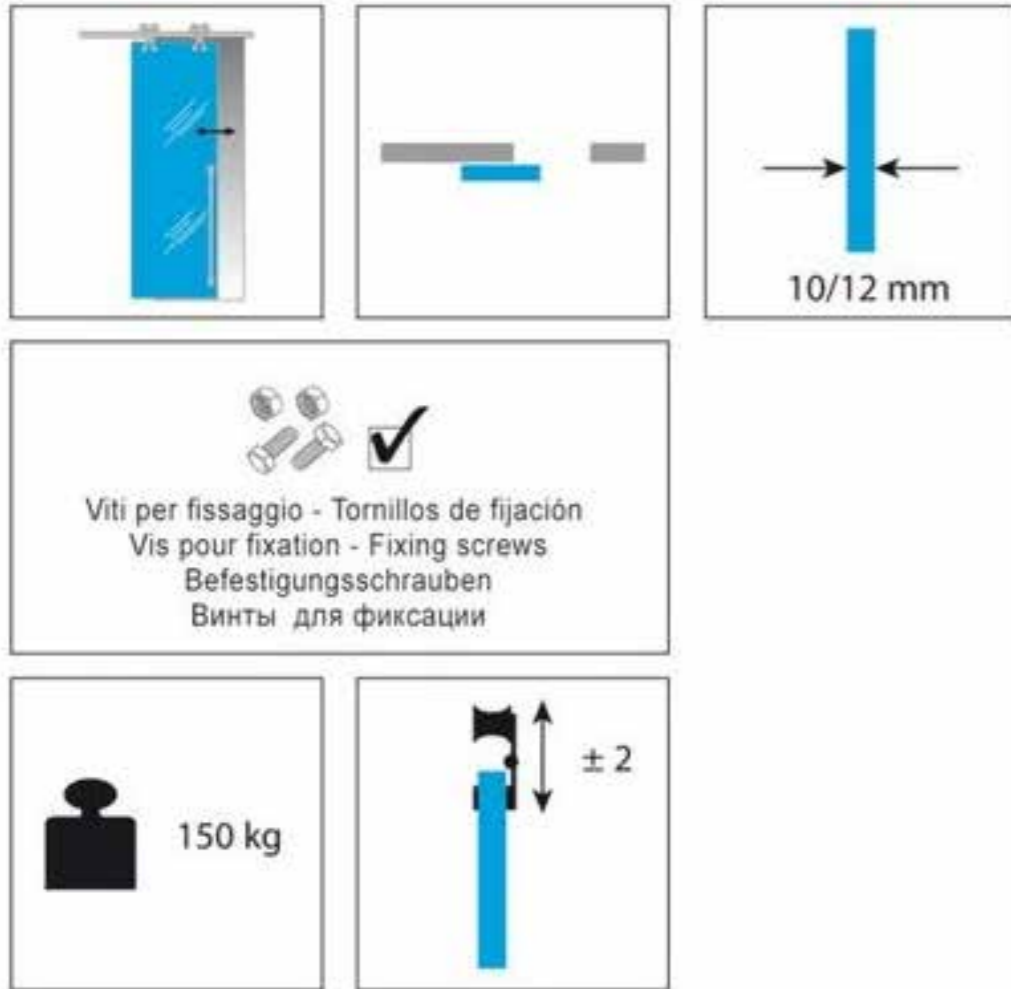


### 3. Glass front fixing Glass front and sidewall fixing



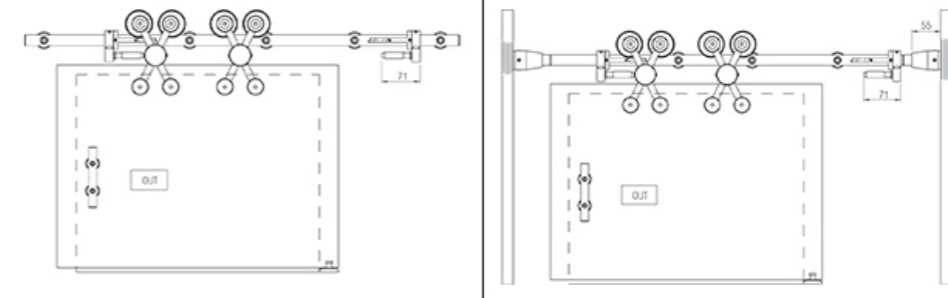
# EXTERUS

üveg ajtóhoz

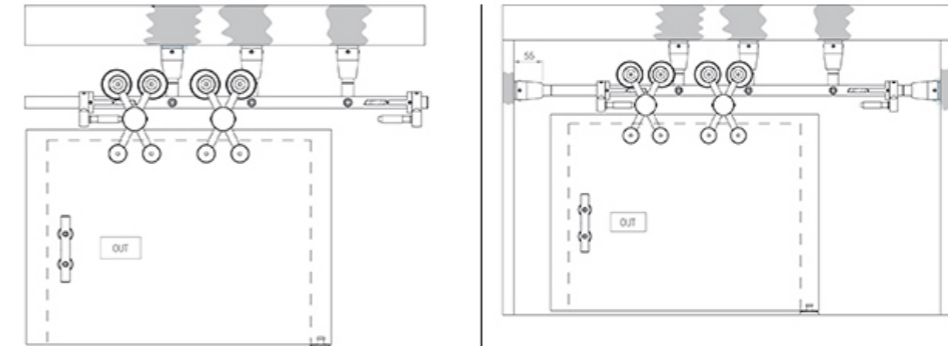


## POSSIBLE SLIDING SOLUTIONS

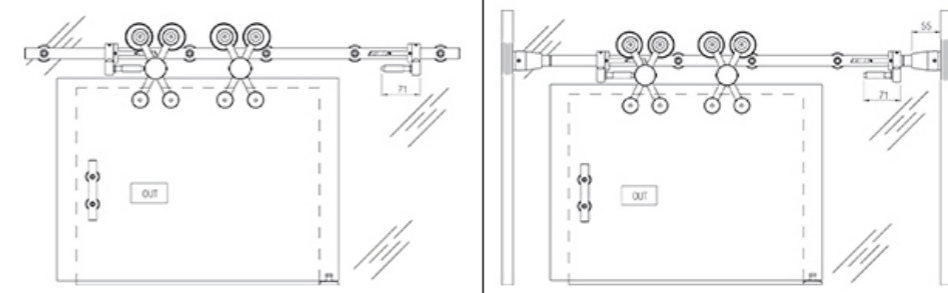
### 1. Front wall fixing Sidewall fixing



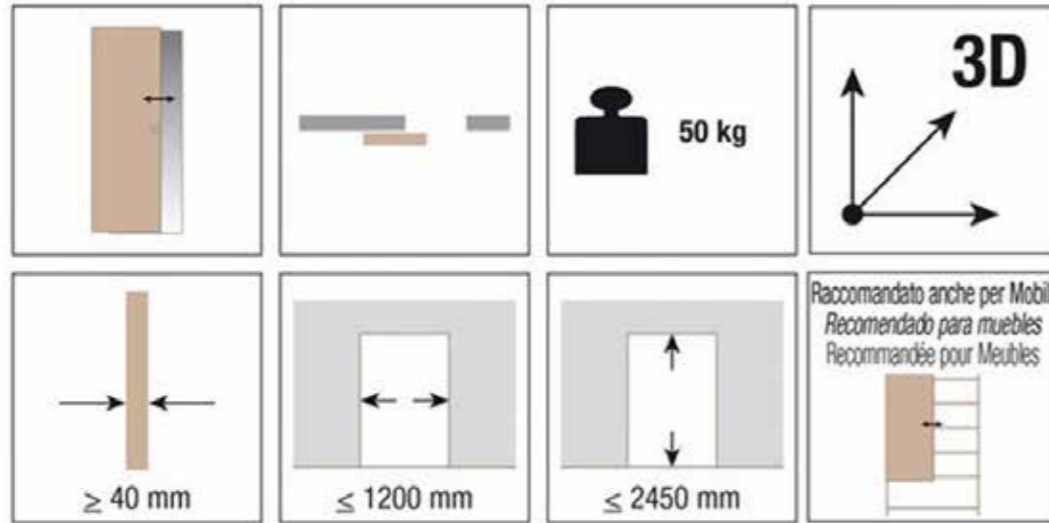
### 2. Ceiling fixing Ceiling and sidewall fixing



### 3. Glass front fixing Glass front and sidewall fixing

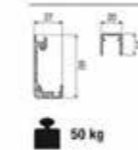
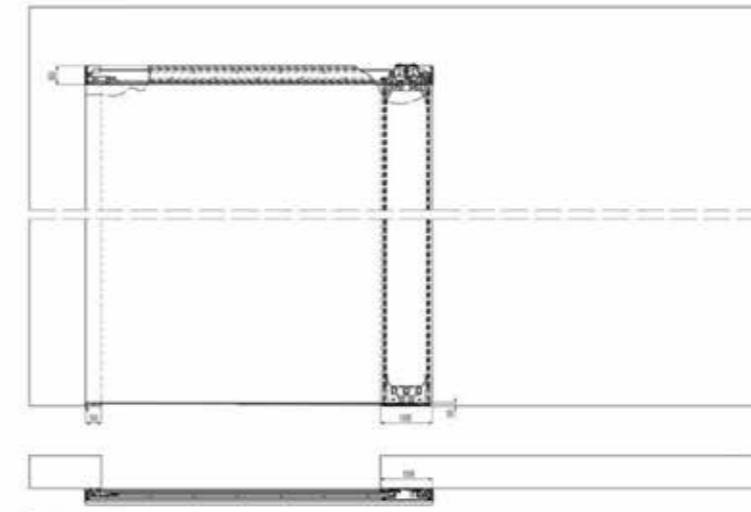
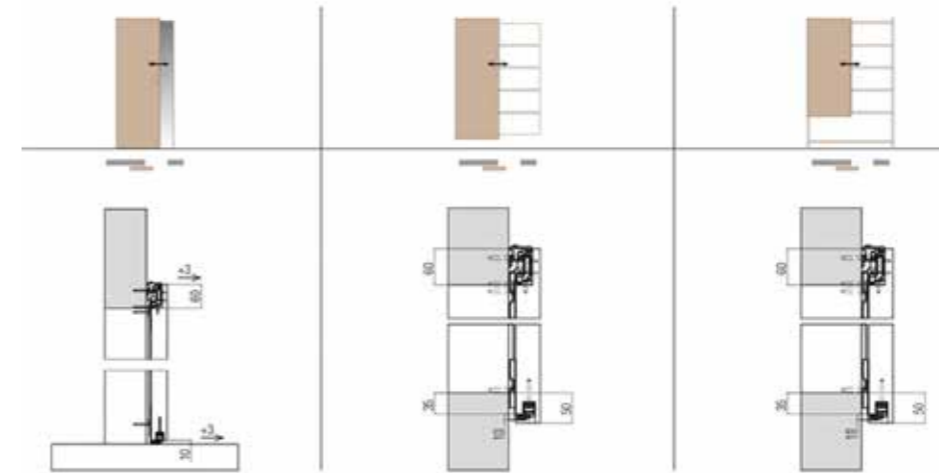


# TRICKS


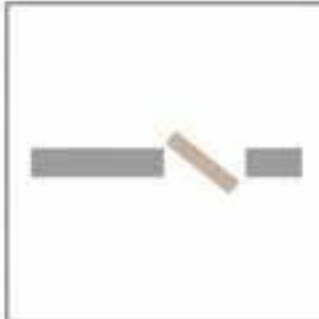

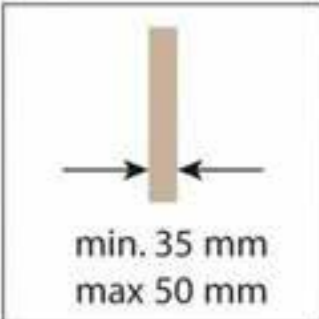
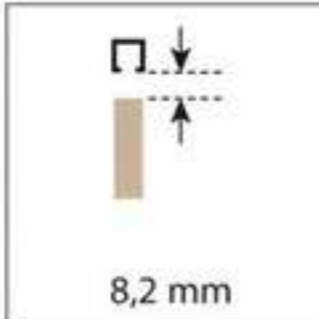
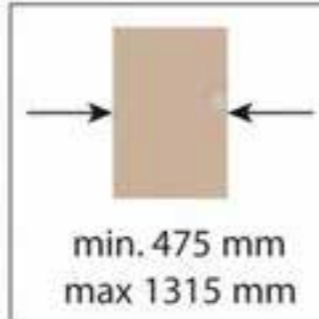
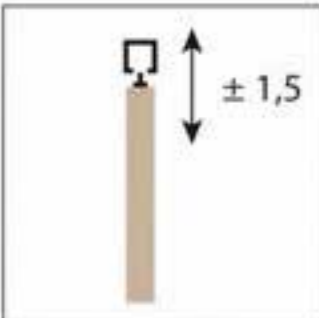



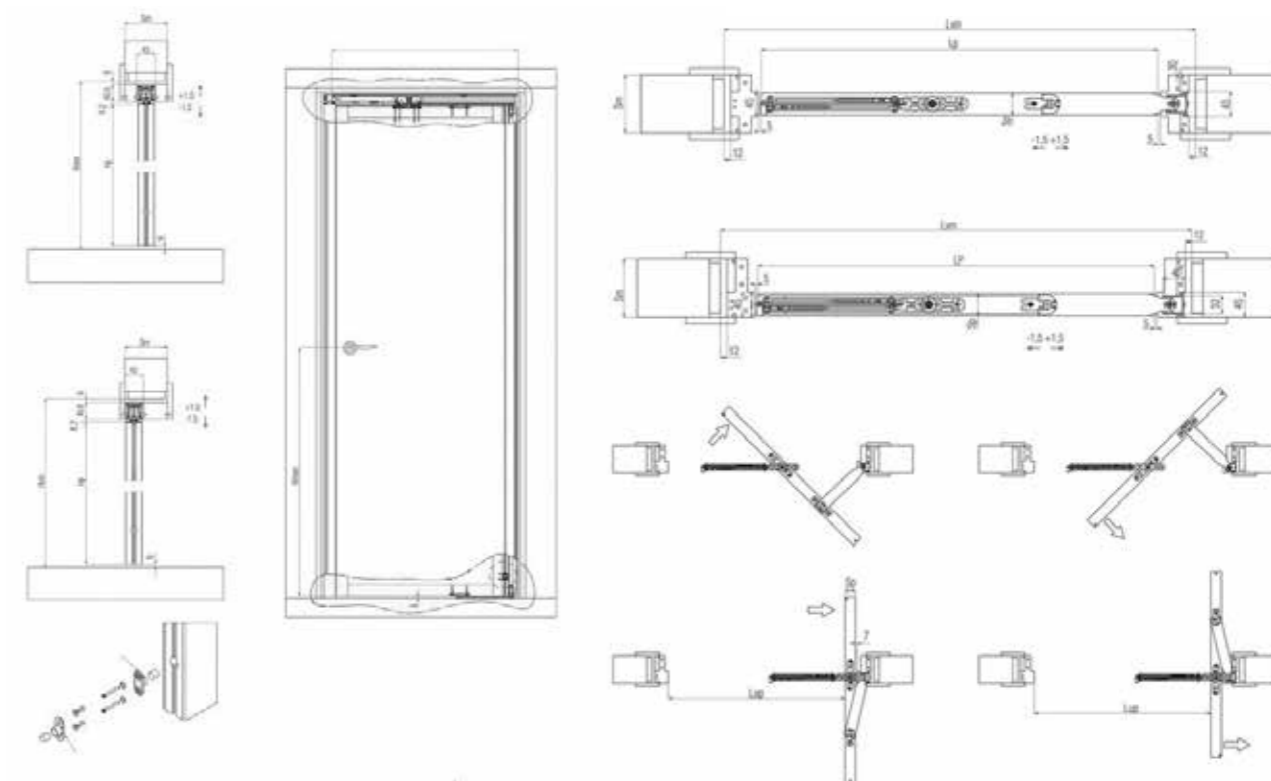
ajtólap magasság (mm)	TRICKS - 50 Kg									
	1100	700	800	900	1000	1100	1200	1300	1400	
2500	50	50	50	50	50	50	50	49	46	
2400	50	50	50	50	50	50	50	47	44	
2200	50	50	50	50	50	50	47	43	40	
2000	50	50	50	50	47	43	39	37		
1800	50	50	50	46	42	38	35	33		
1600	50	50	45	41	37	34	31	29		
1400	50	45	40	36	33	30	28	26		
1200	44	38	34	31	28	26	24	22		
1000	37	32	28	26	23	21	20	18		
2150	50									
	1100	700	800	900	1000	1100	1200	1300	1400	

(mm)  
ajtólap szélesség



# SWING LIFE

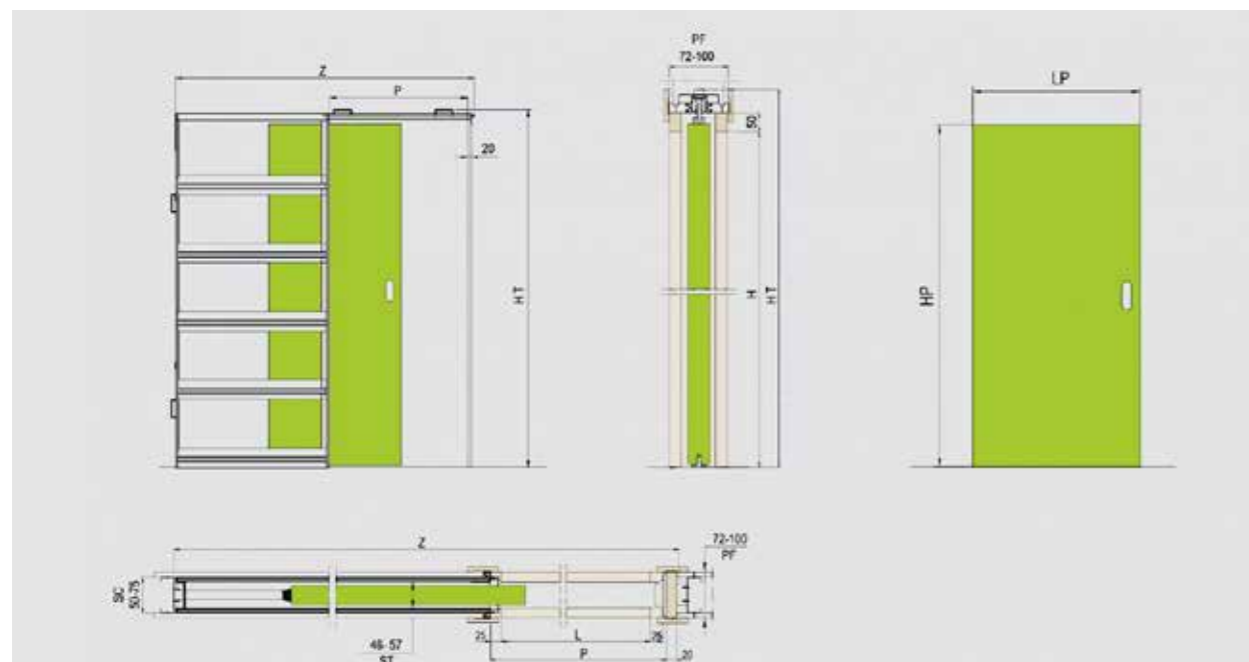
		
		
	 <p>Viti per fissaggio - Tornillos de fijación          Vis pour fixation - Винты для фиксации          Befestigungsschrauben - Fixing screws</p>	





# SKUDO

egyszárnyú ajtóhoz



## STANDARD

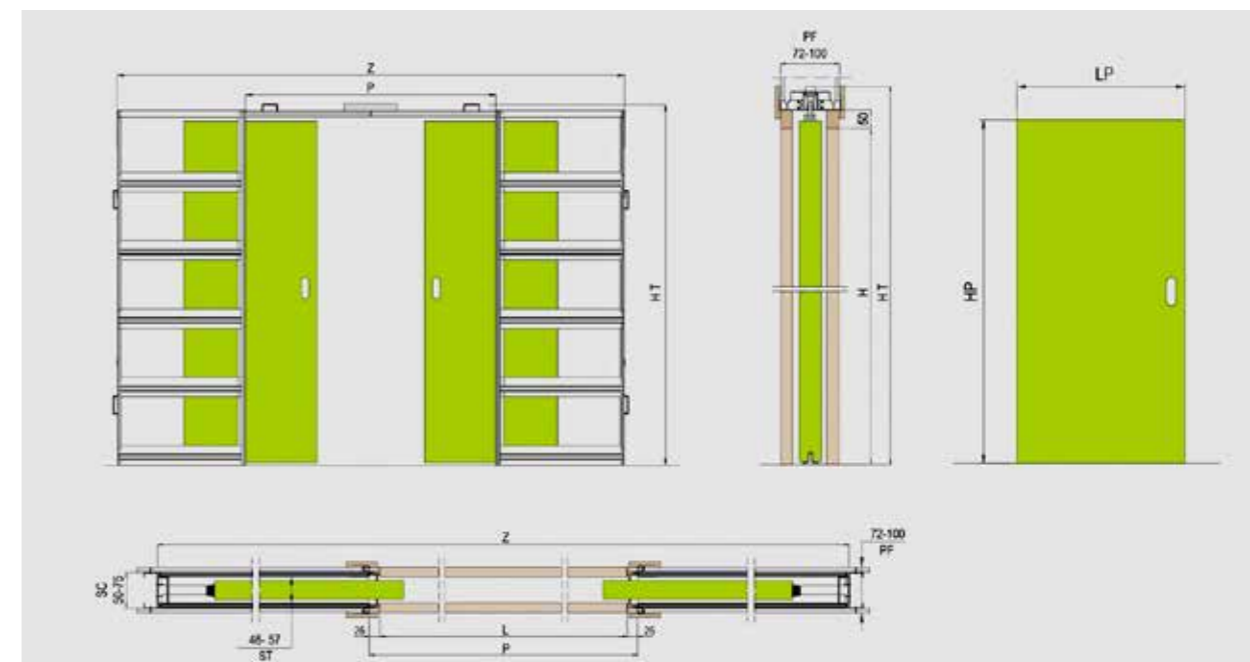
measure in mm - sizes in mm

L x H	Z	HT	P	ST	SC	PF	LP x HP
600 x 2000/2030/2100	1330	2100/2140/2200	655	46/57	50/75	72/100-125	615÷630 x 2010/2040/2110
700 x 2000/2030/2100	1530	2100/2140/2200	755	46/57	50/75	72/100-125	715÷730 x 2010/2040/2110
800 x 2000/2030/2100	1730	2100/2140/2200	855	46/57	50/75	72/100-125	815÷830 x 2010/2040/2110
900 x 2000/2030/2100	1930	2100/2140/2200	955	46/57	50/75	72/100-125	915÷930 x 2010/2040/2110
1000 x 2000/2030/2100	2130	2100/2140/2200	1055	46/57	50/75	72/100-125	1015÷1030 x 2010/2040/2110

\* Per ottenere la (PF) di 125 mm bisogna utilizzare la doppia lastra di 12,5 mm.  
 \* Use a double 12,5 mm plasterboard for getting (PF) finished wall of 125 mm.

# SKUDO

kétszárnyú ajtóhoz



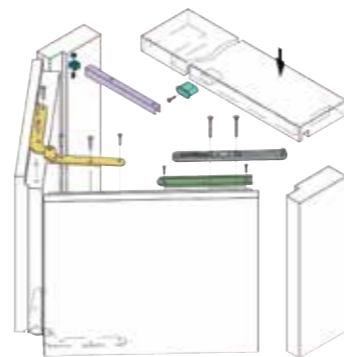
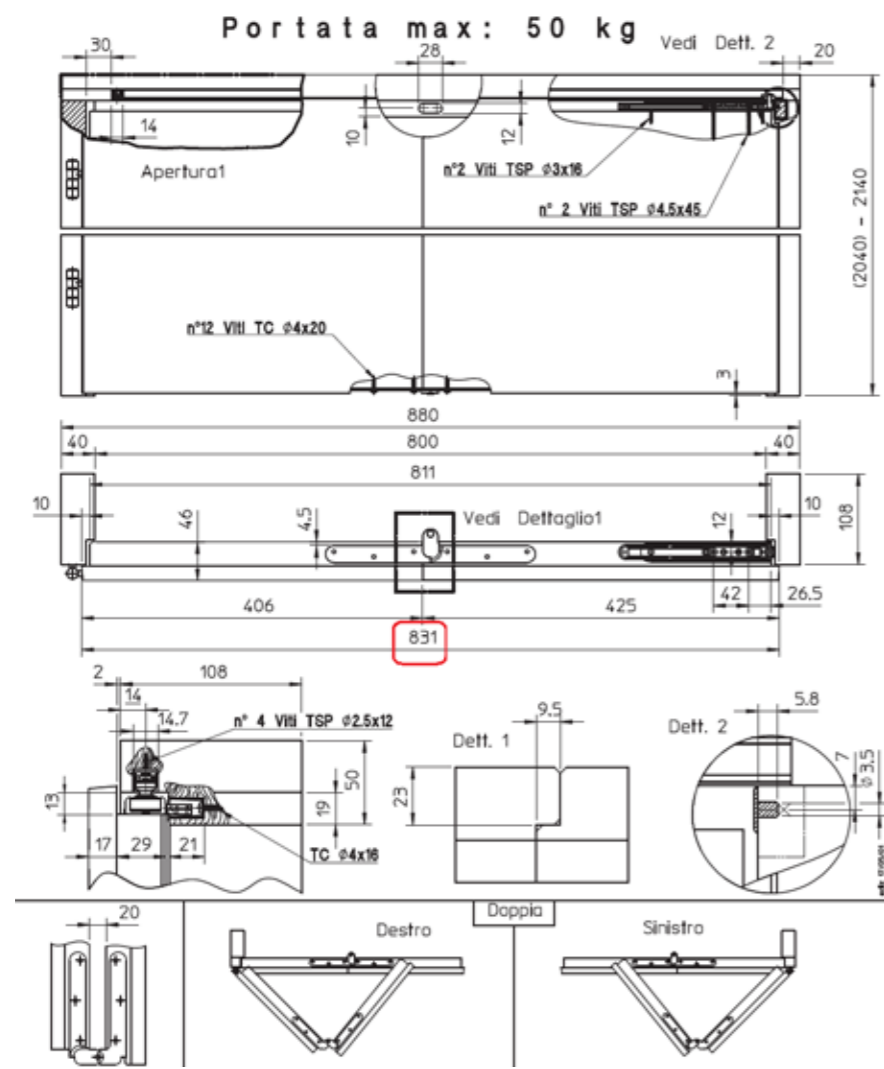
## STANDARD

measure in mm - sizes in mm

L x H	Z	HT	P	ST	SC	PF	LP x HP
1200 (600+600) x 2000/2030/2100	2530	2120/2160/2220	1250	46/57	50/75	72/100-125	615÷630 x 2010/2040/2110
1400 (700+700) x 2000/2030/2100	2930	2120/2160/2220	1450	46/57	50/75	72/100-125	715÷730 x 2010/2040/2110
1600 (800+800) x 2000/2030/2100	3330	2120/2160/2220	1650	46/57	50/75	72/100-125	815÷830 x 2010/2040/2110
1800 (900+900) x 2000/2030/2100	3730	2120/2160/2220	1850	46/57	50/75	72/100-125	915÷930 x 2010/2040/2110
2000 (1000+1000) x 2000/2030/2100	4130	2120/2160/2220	2050	46/57	50/75	72/100-125	1015÷1030 x 2010/2040/2110

\* Per ottenere la (PF) di 125 mm bisogna utilizzare la doppia lastra di 12,5 mm.  
 \* Use a double 12,5 mm plasterboard for getting (PF) finished wall of 125 mm.

# HARMÓNIAAJTÓ



2020.1  
maestro-toloajto.eu

**M**AESTRO