

## Szolgáltatásaink

### ▮ SZAKTANÁCSADÁS

Érdeemes bevonni minket a tervezéstől egészen a beépítésig, hogy kivitelezhető ötletekkel tudjunk szolgálni.

### ▮ FELMÉRÉS

Bizonytalan nyílászárói méretében? Forduljon hozzánk bizalommal! Kollégáink felkeresik a helyszínen és pontos gyártási méreteket vesznek fel egyedi igényei alapján.

### ▮ BEÉPÍTÉS

Cégünk vállalja az általunk gyártott és forgalmazott nyílászárók szakszerű és kifogástalan beépítését.

### ▮ KARBANTARTÁS

Szerződés esetén a kötelező évenkénti karbantartást cégünk elvégzi.

### ▮ GARANCIA

Műanyag nyílászáróinkra 5 év garanciát adunk. Karbantartási szerződés esetén 8-10 év.

Az Ön Berg System partnere:



**berg**<sup>®</sup>  
NYÍLÁSZÁRÓK

**berg**<sup>®</sup>  
NYÍLÁSZÁRÓK

BERG SYSTEM Nyílászáró Gyártó és Kereskedelmi Kft.  
H-3300 Eger, Sas út 92.

Email: [info@bergsystem.hu](mailto:info@bergsystem.hu), Web oldal: [www.bergsystem.hu](http://www.bergsystem.hu)

Központi telefonszám: +36 36 515 264, Központi Fax szám: +36 36 515 263

műanyag nyílászárók  
katalógus  
2019



SCHÜCO


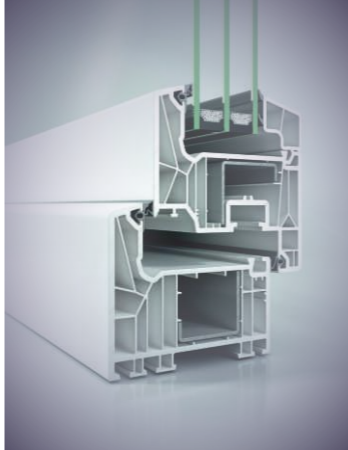
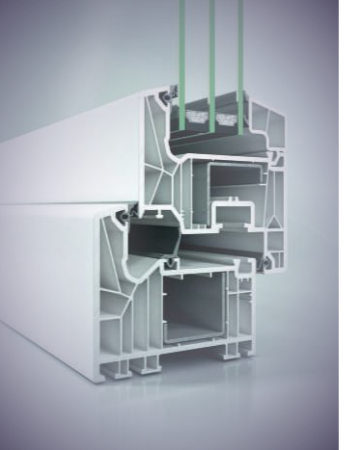
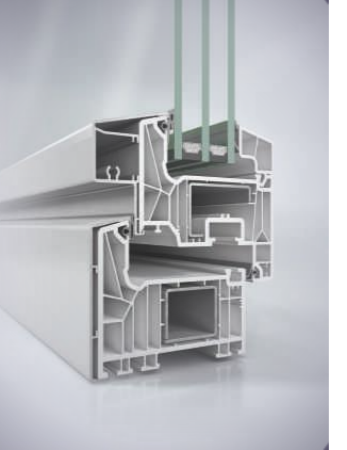
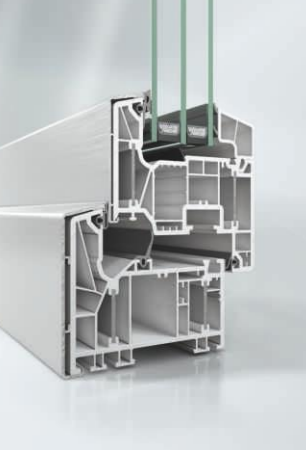
## Bemutakozás

Cégünk 1999-ben alakult. A kereskedelmi tapasztalatokra alapozva, egy korszerű innovatív technológiával rendelkező nyílászáró gyártást hoztunk létre. A gyártás létrejöttével az volt a legfőbb célunk, hogy a hazai felhasználók számára is elérhető legyen egy magas minőségű műanyag nyílászáró család.

Nyílászáróink elkészítésekor elsődleges szempont, hogy a gyártósorról ne csupán egy ablak kerüljön le, hanem termékeinkben alkotásvagyunkon kívül benne legyen szívünk-lelkünk, elhivatott, több gyártó és forgalmazó által elismert szakembereink hozzáértése, valamint az alapanyagok kiváló minősége, hogy nevünk egyet jelentsen a kimagasló minőséggel és tartóssággal. Tudjuk, hogy a sikeres piaci jelenlétnek csak akkor van esélye, ha számunkra minden szempontból optimális beszállító partnerekkel tudunk együtt dolgozni.

**A BERG System Kft. rendkívül fontosnak tartja környezetünk védelmét, ezért a nyílászárók gyártásakor keletkező hulladék nem a környezetünket szennyezi, hanem újrahasznosítás formájában ismételten felhasználásra kerül.**

A továbbiakban bemutatjuk termékeinket a teljesség igénye nélkül, hiszen a széles szín- és formaválaszték nem teszi lehetővé, hogy kínálatunk valamennyi típusára kitérjünk. Azonban szeretnénk felhívni figyelmüket a kiemelkedő műszaki tartalomra, melyek tekintetében versenytársainkat megelőzve vagyunk jelen a piacon. Minden egyéb további kérdésükre munkatársaink kézséggel állnak rendelkezésükre.

TERMÉKEINK	CLASSIC	COMFORT	TREND	PURE	PASSIVE
CLASSIC					
COMFORT					
TREND					
PURE					
PASSIVE					
Tok beépítési mélysége	70 mm AD	82 mm AD	82 mm MD	82 mm MD	82 mm MD
Szárny	70 mm egyenes kialakítású	82 mm egyenes kialakítású	82 mm egyenes kialakítású	82 mm egyenes kialakítású	82 mm egyenes kialakítású
Merevítés anyaga az ablakban	min. 1,5mm horganyzott acél	min. 1,5mm horganyzott acél	min. 1,5mm horganyzott acél	min. 1,5mm horganyzott acél	extrudált alumínium
EPDM szürke színű valódi gumitömítés (opció: fekete)	2	2	3	3	3
Üvegezés (alap) - fekete műanyag távtartó	24 mm Ug= 1,0 W/m <sup>2</sup> K	24 mm Ug= 1,0 W/m <sup>2</sup> K	48 mm Ug= 0,5 W/m <sup>2</sup> K	48 mm Ug= 0,5 W/m <sup>2</sup> K	48 mm Ug= 0,5 W/m <sup>2</sup> K
Üvegezési lehetőség (max.)	Ug=0,7 W/m <sup>2</sup> K	Ug=0,4 W/m <sup>2</sup> K	Ug=0,4 W/m <sup>2</sup> K	Ug=0,4 W/m <sup>2</sup> K	Ug=0,4 W/m <sup>2</sup> K
Profil hőszigetelése Uf érték	1,3 W/m <sup>2</sup> K	1,0 W/m <sup>2</sup> K	0,96 W/m <sup>2</sup> K	0,96 W/m <sup>2</sup> K	0,74 W/m <sup>2</sup> K
Elérhető hőszigetelő értéke Uw	0,98 W/m <sup>2</sup> K	0,72 W/m <sup>2</sup> K	0,69 W/m <sup>2</sup> K	0,69 W/m <sup>2</sup> K	0,62 W/m <sup>2</sup> K (Thermo modullal)
Vasalat alapfelszereltsége ablaknál	ROTO NX biztonsági	ROTO NX biztonsági	ROTO NX biztonsági	ROTO NX RC1 biztonsági	ROTO NX RC1 biztonsági
Elérhető hangszigetelés	32-46dB	35-47dB	35-47dB	35-47dB	35-47dB
RC1 vagy RC2 biztonsági vasalat	opció	opció	opció	RC1 alap / RC2 opció	RC1 alap / RC2 opció
Kilincs típusa	Hoppe	Hoppe	Hoppe	Schüco design Secustik	Hoppe Toulon Secustik
Sík szárny kialakítású alumínium klipsz borítás	-	opció	opció	alap	opció
Screenline üvegek közti relaxa	-	opció	opció	opció	opció

## Classic

### MŰSZAKI JELLEMZŐK

- ▮ Műszaki paramétereivel megfelel a jövő energetikai követelményeinek
- ▮ 70 mm beépítési mélység az 5 légkamrás rendszerrel, 70 mm szárnygeometriája a modern építészeti stílusba illeszkedik
- ▮ EPDM valódi gumitömítés, a tartós rugalmasság eléréséhez szürke színben (opció: fekete)
- ▮ A nagyobb statikai merevség eléréséhez min. 1,5mm vastag horganyzott acélmerevítést alkalmazunk
- ▮ Üvegezéstől függően elérhető az  $U_w=0,98 \text{ W/m}^2\text{K}$  érték
- ▮ Nagy fényáteresztés a keskeny profil kialakítás miatt (120mm)
- ▮ 75 féle faerezetű és színű mintából választható + alumínium klipsz borítás
- ▮ Hibás működtetés, huzatbiztosításról és a résszellőztetésről az ÚJ ROTO NX biztonsági vasalata gondoskodik, mely kiegészült 2db acél biztonsági gombafejjel és biztonsági acél zárfogadóval
- ▮ Opcionálisan az RC1 és RC2 vasalattal a biztonság növelhető



#### ALUMÍNIUM KLIPSZ:

- ▮ Nagy ellenálló képesség a külső behatások ellen
- ▮ Hosszú élettartam és nagy értékállóság
- ▮ Tetszőleges RAL színskála, egyedi struktúrájú felület
- ▮ Megvédi a profilt az erős napsugárzástól, és még javul a hőszigetelő tulajdonsága is
- ▮ Modern-minimál formavilághoz illeszkedő rendszer

## Comfort

### MŰSZAKI JELLEMZŐK

- ▮ Energiatakarékos rendszer a megnövelt 82 mm profil mélység miatt, az igényesebb vevők és kivitelezők legjobb választási lehetősége
- ▮ A modern tervezés eredménye az egyenes 82 mm-es 7 légkamrás tok- és szárnykialakítás
- ▮ A nagyobb statikai merevség eléréséhez horganyzott acélmerevítést alkalmazunk
- ▮ 75 féle faerezetű és színű mintából választható + alumínium klipsz borítás
- ▮ Üvegezéstől függően akár  $U_w=0,72 \text{ W/m}^2\text{K}$
- ▮ A legmagasabb hő- és hangszigetelési kategóriák is elérhetőek üvegezéstől függően
- ▮ 2-szeres EPDM rugalmas valódi szürke (opció: fekete) gumitömítés az optimális szél, eső és hang elleni védelemért
- ▮ Hibás működtetés, huzatbiztosításról és a résszellőztetésről az ÚJ ROTO NX biztonsági vasalata gondoskodik, mely kiegészült 2db acél biztonsági gombafejjel és biztonsági acél zárfogadóval
- ▮ Opcionálisan rejtett vasalattal is rendelhető, RC1, RC2 vasalattal a biztonság növelhető



#### ALUMÍNIUM KLIPSZ:

- ▮ Nagy ellenálló képesség a külső behatások ellen
- ▮ Hosszú élettartam és nagy értékállóság
- ▮ Tetszőleges RAL színskála, egyedi struktúrájú felület
- ▮ Megvédi a profilt az erős napsugárzástól, és még javul a hőszigetelő tulajdonsága is
- ▮ Modern-minimál formavilághoz illeszkedő síkszárnyas kialakítású rendszer

## Trend

### MŰSZAKI JELLEMZŐK

- ▮ Energiatakarékos rendszer a megnövelt 82 mm profil mélység miatt, az igényesebb vevők és kivitelezők legjobb választási lehetősége
- ▮ A lágy vonalvezetésű tervezés eredménye az egyenes 82 mm-es 7 kamrás tok- és szárnykialakítás
- ▮ 75 féle faerezetű és színű mintából választható + alumínium klipsz borítás
- ▮ Üvegezéstől függően elérhető az  $U_w=0,69 \text{ W/m}^2\text{K}$  érték
- ▮ A legmagasabb hő- és hangszigetelési kategóriák is elérhetőek üvegezéstől függően
- ▮ 3-szoros EPDM rugalmas valódi szürke (opció: fekete) gumitömítés az optimális szél, eső és hang elleni védelemért
- ▮ Hibás működtetés, huzatbiztosításról és a résszellőztetésről az ÚJ ROTO NX biztonsági vasalata gondoskodik, mely kiegészült 2db acél biztonsági gombafejvel és biztonsági acél zárfogadóval
- ▮ Opcionálisan rejtett vasalattal is rendelhető, RC1, RC2 vasalattal a biztonság növelhető



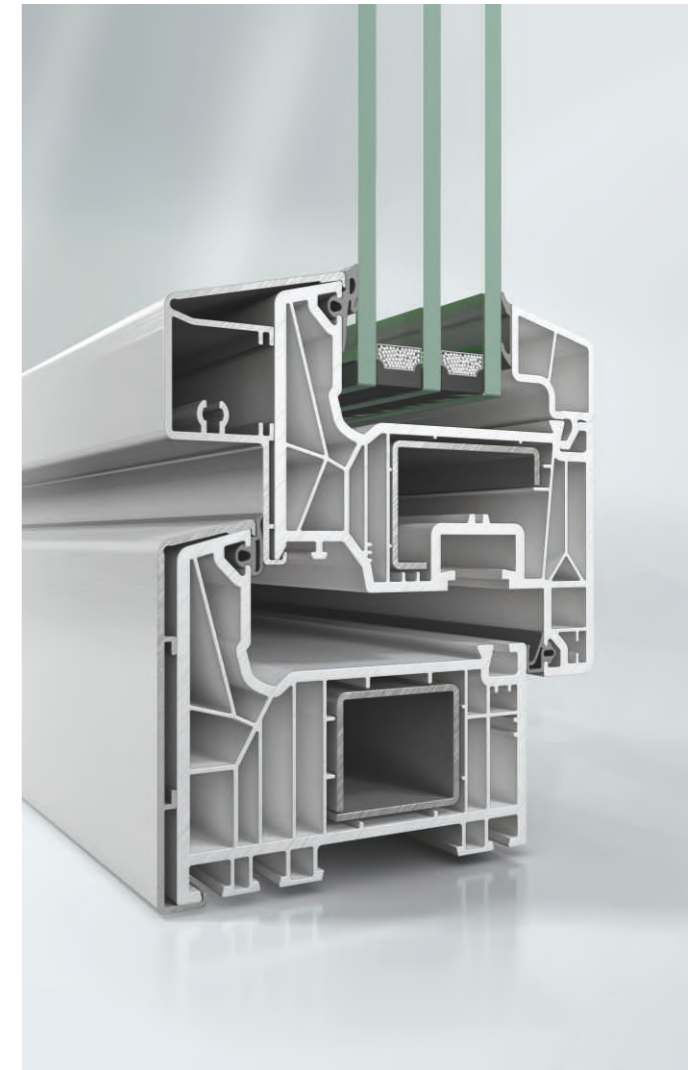
#### ALUMÍNIUM KLIPSZ:

- ▮ Nagy ellenálló képesség a külső behatások ellen
- ▮ Hosszú élettartam és nagy értékállóság
- ▮ Tetszőleges RAL színskála, egyedi struktúrájú felület
- ▮ Megvédi a profilt az erős napsugárzástól, és még javul a hőszigetelő tulajdonsága is
- ▮ Modern-minimál formavilághoz illeszkedő síkszárnyas kialakítású rendszer

## Pure

### MŰSZAKI JELLEMZŐK

- ▮ Síkszárnyas alumínium klipsz borítás révén a letisztult formavilág jelenik meg az épületen
- ▮ A lágy vonalvezetésű tervezés eredménye az egyenes 82 mm-es 7 kamrás tok- és szárnykialakítás
- ▮ Külső oldalon RAL színek ill. a struktúrált felület még egyedibbé teszi
- ▮ Üvegezéstől függően elérhető az  $U_w=0,69 \text{ W/m}^2\text{K}$  érték
- ▮ A legmagasabb hő- és hangszigetelési kategóriák is elérhetőek üvegezéstől függően
- ▮ 3-szoros EPDM rugalmas valódi szürke (opció: fekete) gumitömítés az optimális szél, eső és hang elleni védelemért
- ▮ Hibás működtetés, huzatbiztosításról és a résszellőztetésről az ÚJ ROTO NX RC1 biztonsági vasalata gondoskodik kiegészülve a Schüco Secustik Design kilinccsel
- ▮ Opcionálisan rejtett vasalattal is rendelhető, RC2 vasalattal a biztonság még tovább növelhető



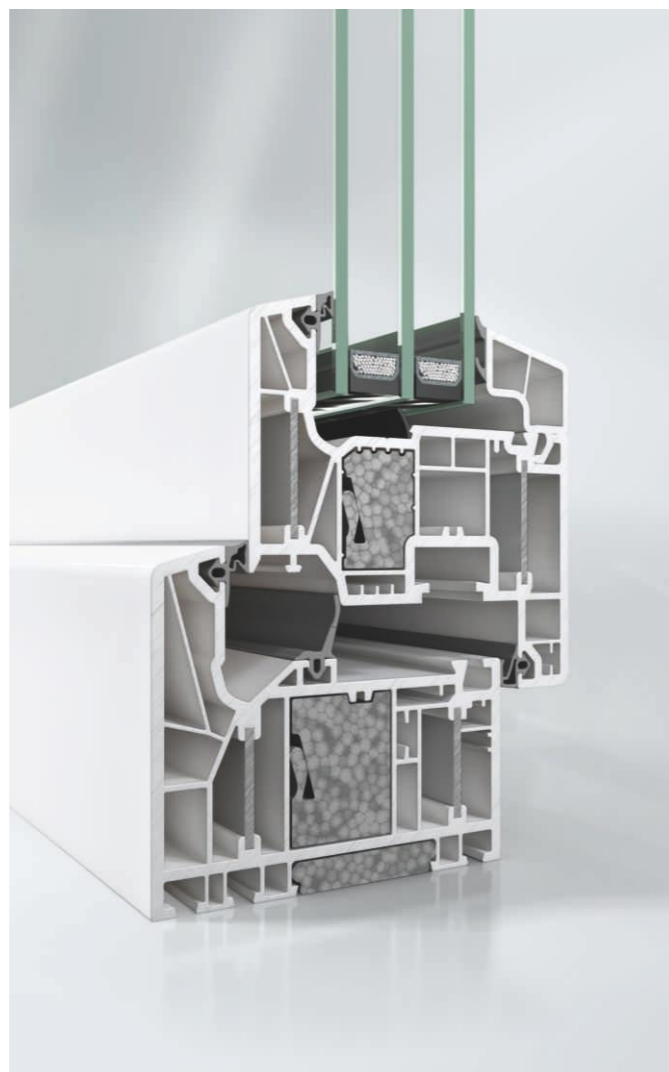
#### ALUMÍNIUM KLIPSZ:

- ▮ Nagy ellenálló képesség a külső behatások ellen
- ▮ Hosszú élettartam és nagy értékállóság
- ▮ Tetszőleges RAL színskála, egyedi struktúrájú felület
- ▮ Megvédi a profilt az erős napsugárzástól, és még javul a hőszigetelő tulajdonsága is
- ▮ Modern-minimál formavilághoz illeszkedő síkszárnyas kialakítású rendszer

## Passive

### MŰSZAKI JELLEMZŐK

- ▮ Szabadalmaztatott egyedi megoldás a hővezetés megszakításra
- ▮ Alumínium merevítésnek köszönhetően extra hőszigetelésű a nyílászáró
- ▮ Energia takarékos rendszer a megnövelt 82 mm profil mélység miatt
- ▮ 3-szoros EPDM valódi gumitömítés az optimális szél, eső és hang elleni védelemért szürke színben (opció: fekete)
- ▮ 75 féle faerezetű és színű mintából választható + alumínium klipsz borítás
- ▮ 7 kamrás tok- és szárny profil kialakítás
- ▮ A legmagasabb hőszigetelésű jellemzőkkel rendelkezik
- ▮ Hibás működtetés, huzatbiztosításról és a részszellőztetésről az ÚJ ROTO NX RC1 biztonsági vasalata gondoskodik kiegészülve a Secustik Design kilinccsel
- ▮ Az opcionális Thermo modulok (hőszigetelt-habosított betét) beépítése révén teljesíti a passzív háznál előírt követelményeket  $U_w=0,66 \text{ W/m}^2\text{K}$
- ▮ Ajánljuk a magas műszaki színvonalú építkezések ablakrendszereként, és azok számára, akiknek fontos a környezettudatos és energiatakarékos megoldás



#### ALUMÍNIUM KLIPSZ:

- ▮ Nagy ellenálló képesség a külső behatások ellen
- ▮ Hosszú élettartam és nagy értékállóság
- ▮ Tetszőleges RAL színskála, egyedi struktúrájú felület
- ▮ Megvédi a profilt az erős napsugárzástól, és még javul a hőszigetelő tulajdonsága is
- ▮ Modern-minimál formavilághoz illeszkedő síkszárnyas kialakítású rendszer



## Emelő toló

### MŰSZAKI JELLEMZŐK

- ▶ Emelő-toló ajtók alkalmazásával olyan tereket hozhatunk létre, melyeket átjár a fény, szép kilátást nyújtanak, és az épület hangsúlyos részévé válnak
- ▶ Helytakarékos kialakításuk lehetővé teszi nagyvonalú terek megvalósulását, növeli a komfortérzetet
- ▶ 75 féle faerezetű és színű mintából választható + alumínium klipsz borítás
- ▶ Az új Living Slide rendszer 194 mm-es tokvastagsággal, 82 mm-es szárny beépítési mélységgel
- ▶ A kiváló minőségű a 219 mm-es hőhíd megszakítókkal szerelt SCHÜCO ThermoSlide rendszerrel kiváló – akár passzív ház szintű – hőszigetelési érték érhető el ( $U_w < 0,8 \text{ W/m}^2\text{K}$ )
- ▶ Lapos és 46 mm-rel süllyeszthető alumínium küszöb a magas komfortért és az akadálymentes közlekedésért



#### ALUMÍNIUM KLIPSZ:

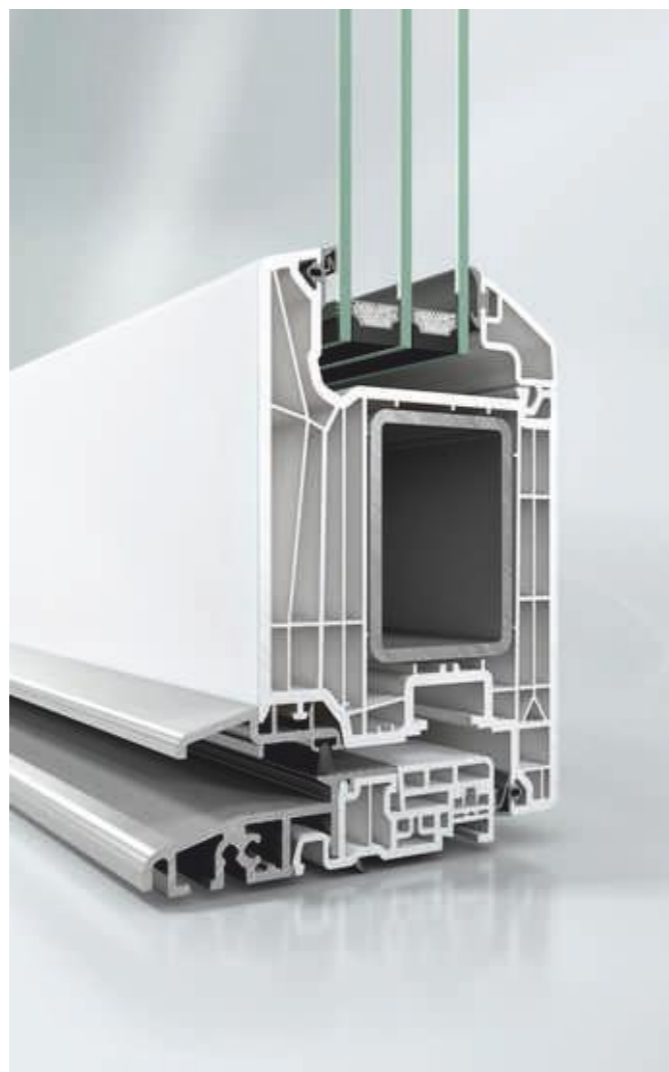
- ▶ Nagy ellenálló képesség a külső behatások ellen
- ▶ Hosszú élettartam és nagy értékállóság
- ▶ Tetszőleges RAL színskála, egyedi struktúrájú felület
- ▶ Megvédi a profilt az erős napsugárzástól, és még javul a hőszigetelő tulajdonsága is
- ▶ Modern-minimál formavilághoz illeszkedő rendszer



## Bejárati ajtók

### MŰSZAKI JELLEMZŐK

- ▶ A bejárati ajtókat sarokmerevítővel és horganyzott nagy szilárdságú 2-3mm vastag zártszelvény acélmerevítővel látjuk el a nagyobb statikai merevség eléréséhez
- ▶ Hőhidmentes, 20 mm-es küszöb a kényelmes átjárhatóság jegyében fekete vagy ezüst színben
- ▶ Standard kivitelben 2db 20mm acélcsapos+ 2db biztonsági gombafejjel ellátott, opcionálisan kampós biztonsági rúdzárral szereljük ajtóinkat
- ▶ Kiemelés gátlóval ellátott háromdimenziós nagy teherbírású pántok
- ▶ 75 féle faerezetű és színű mintából választható + alumínium klipsz borítás opcionálisan
- ▶ Az ajtótokban windstop kiegészítőt alkalmazunk a tökéletes hőhidmegszakítás eléréséhez
- ▶ Számptalan modern, klasszikus, alumínium és HPL felületű és típusú ajtópanelekből választhat
- ▶ Tovább növelhetjük a biztonságot a MABISZ minősített kilinccsel, cilinderral és acél merevített díszpanellel



## EXCLUSIVE bejárati ajtók

### MŰSZAKI JELLEMZŐK

- ▶ 82 mm vastag beépítési mélység
- ▶ 7 légkamrás rendszer
- ▶ 3-szoros gumitömítés
- ▶ 3mm-es zártszelvény merevítés
- ▶ 2 csap + 2 kampós biztonsági ajtórúdzár
- ▶ Biztonsági design kilincs
- ▶ Float vagy savmart üveg
- ▶ 48mm vastag háromrétegű üveges HPL felületű ajtópanel

#### OPCIONÁLIS:

- ▶ 71mm-es rejtett síkszárnyas alumínium tömör panel, akár 64mm vastag 4 rétegű üveggel
- ▶ Struktúr felület
- ▶ alumínium borítás (tok+szárny)



#### ELEKTROMECHANIKUS AUTOMATA ZÁRÓDÁSÚ VEZÉRELHETŐ AJTÓZÁR

+csúszósínes ajtóbehúzó

ujjlenyomat olvasó, számkód, bluetooth



EXC 29A

EXC 139A

EXC 269A

EXC 329A

EXC 609SK



# Biztonság

## Vasalat

Már a ROTO NX standard vasalata is alapfokú biztonságot nyújt. A standard kivitel mechanikai és elektronikai biztonsági elemekkel is bővíthető. Jól kifejlesztett műszaki megoldásokkal rendelkező nyílászáróinkkal megnehezítjük a betörők és a tolvajok életét. A megnövelt beépítési mélység, valamint a modern gombafejes zárással és acél vasalati elemekkel ellátott RC1-RC2 biztonsági vasalat rendszerünk szinte teljesen lehetetlenné teszi az Ön ablakának kiemelését. Rejtett sarokváltóba integrált nyitásérzékelő a mechanikai védelem mellett a betörés megelőzése érdekében.



## Üvegezés

A ClimaGuard Solar üveg jellegzetessége, hogy a jó hőszigetelő képessége mellett nyáron napvédő tulajdonsággal is rendelkezik. A Low-E bevonathoz képest akár 50%-kal kevesebb napenergiát enged be lakóterünkbe.



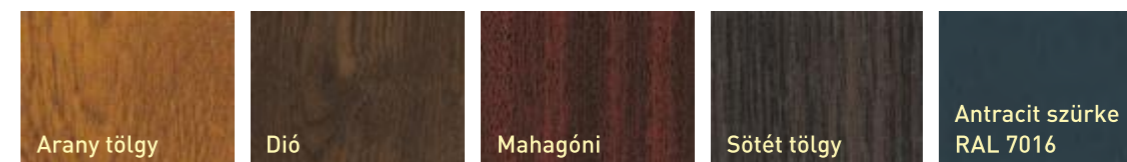
Passzív és aktív biztonság területén a legjobb megoldás a VSG ragasztott biztonsági vagy ESG edzett üveg. Előnye, hogy nincs szükség egyéb mechanikai védőeszközre (biztonsági rács).

## Kilincs

- A Secustic ablakkilincsben egy szabadalmaztatott reteszelő-mechanizmus található, amely megakadályozza a vasalat kültérről történő eltolását
- A nyomógombos kivitelnél ezen felül szabályozható a nyitási és buktatási funkció
- A zárható kilincs további biztonságot nyújt, meggátolja az ablak beltérről történő jogosulatlan nyitását
- Az ES1 biztonsági ajtókilincsnél a pajzs mögött edzett acélbetét biztosítja a mechanikai behatolás elleni védelmet



## Standard fólia színek



## Különleges fólia színek



## Automotive Finish színek



A Berg termékcsaládnál a kasírozás az alábbi alaptesteken elérhető:

- fehér
- karamell
- antracit szürke

## ScreenLine üvegközti relaxa

Ez egy olyan hőszigetelő üvegszerkezet, ahol az üvegtáblák közé, a légrésbe van beépítve a relaxa

A légrésben elhelyezett relaxák nem igényelnek karbantartást, deformálódásának vagy megrongálásának veszélye nem áll fenn, működtetése pedig nem jár külön költséggel

**kézi, motoros vagy napelemes működtetésű**

higiénikus, nem szennyeződik

hosszú élettartamú

könnyen szabályozható fényáteresztés

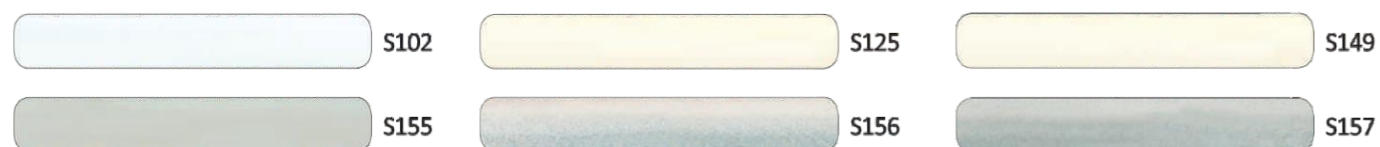
csökkenti a lakásba beáramló napenergiát

nincs beépítési költség

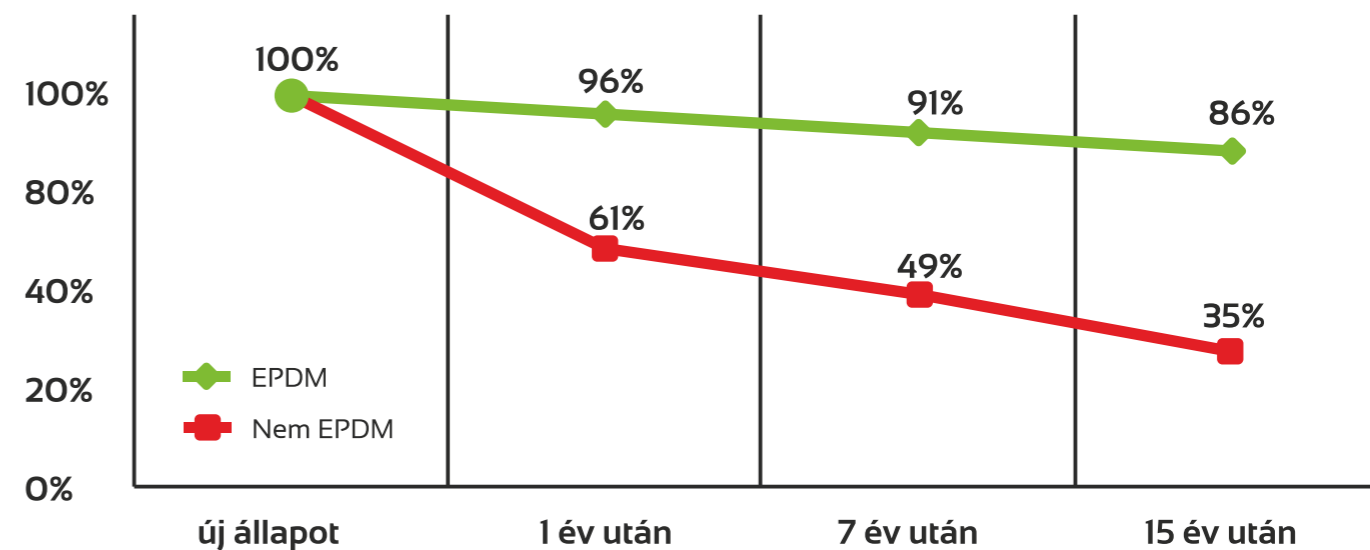
teljesen zárt rendszerű (nincs furatolás)



Választható színek:



## Hegeszthető EPDM valódi gumitömítés az ablakgyártásban a világon először



## RAL beépítés

Ne csak a nyílászáró legyen jó minőségű, hanem a beépítés is legyen szakszerű.

A szakszerű párazáró beépítés alapkövetelménye a RAL beépítés.

A purhab szigetelés szárazon tartására alkalmazunk olyan külső páraáteresztő és belső párazáró fóliákat, amik ezt megátolják. Emellett energia és költségmegtakarítást is eredményez.

A beépítés elengedhetetlen feltétele a száraz sima vagy vakolt felület.

